

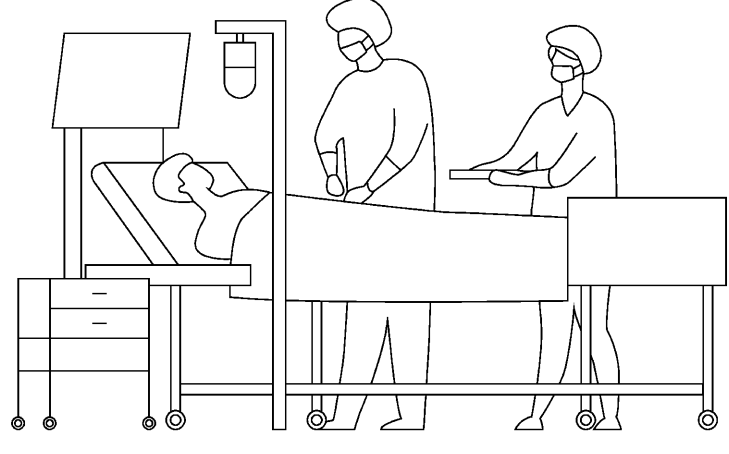
コンパクトなクリーンルーム、はじめました。

All-in-one CP Unit

Cell Processing
オールインワンCPユニット



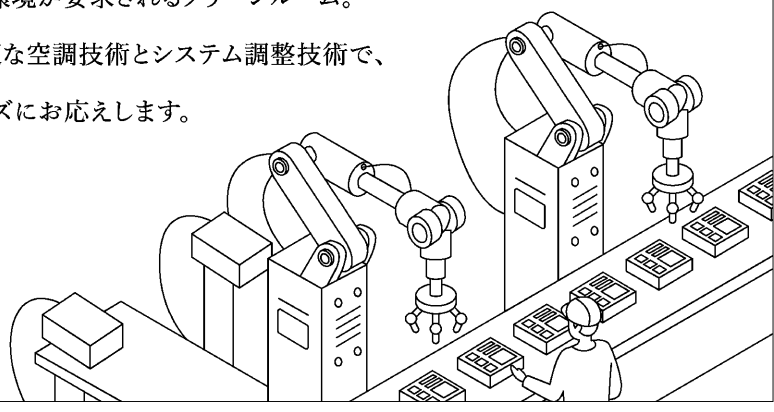
再生医療のための環境づくりに信頼と実績を
セラボヘルスケアサービス株式会社
Cellab healthcare service
https://www.cellabhs.co.jp/
セラボヘルスケアサービスは **ダイタン** のグループ会社です。



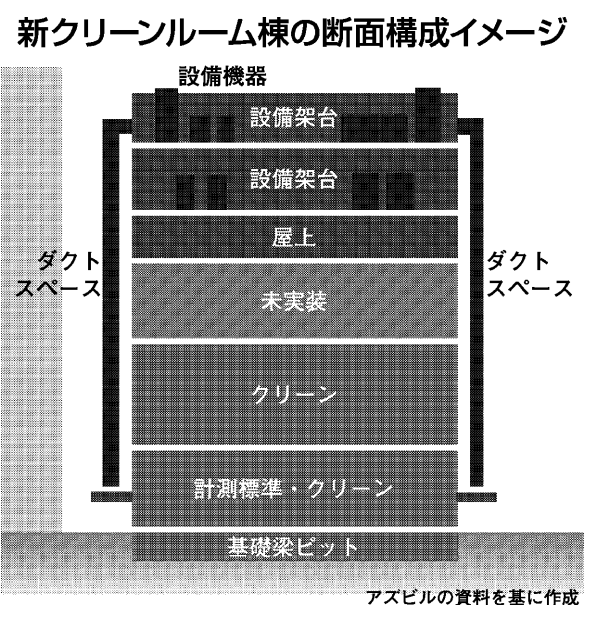
空調技術こそ、問われる時代です。

医療施設、医薬品、食品、電子デバイス工場など。
清浄度レベルの高い室内環境が要求されるクリーンルーム。
長年の施工経験で培った最適な空調技術とシステム調整技術で、
高度なニーズにお応えします。

三建設備工業



高品質な製品づくり支える クリーンルーム



クリーンルームの壁や扉を削減した (アズビル提供)

クリーンルームは空気中の塵やホコリ、有機化合物、微生物などの汚染物質を低減し、温度や湿度、圧力などを制御して清浄な環境を作り出す。半導体や精密機器などの工業用に利用され、空気中の塵やホコリを汚染物質の対象にしたものを「インダストリアルクリーンルーム」、食品・医薬品などに利用され、塵やホコリのほか微生物、細菌を対象にしたものを「バイオロジカルクリーンルーム」という。ここではそれぞれの活用事例を紹介する。

インダストリアル
クリーンルームは空気中の粒子数をコントロールし、環境を清浄に保つ。クリーンルームの定義は「空気に浮遊する微粒子や微生物が限定されたレベル以下の清浄度に管理されており、不純物やゴミを持ち込まないようにする部屋」とされている。

半導体や精密機器の製造では極めて微細な回路が特徴であるため、わずかな塵やホコリが製品の品質に大きく影響する。そのため、クリーンな環境が求められる。クリーンルームの微細化が進むほど、より高い清浄度の環境が必要となる。

アズビルは2022年、藤沢テクノセンターにクリーンルームを新設した。同所では、微小電気機械システム(MEMS)の開発と生産を行う。

同社は1986年、MEMSセンサー開発のために藤沢工場にクリーンルームを設置し、その後は開発や生産の拡大に伴って拡張を繰り返してきた。技術開発本部マイクロデバイス部の米田雅之部長は「建屋が老朽化し、耐震強度的に不安があった。また拡張を繰り返してきたので動線が複雑になってしまった」と話す。これらの課題解決のため、クリーンルームを新設した。

新クリーンルーム棟は地上3階建てのビルに、クリーンルームを設置するフロアを二つ設けた(図)。耐震グレードは「E級」を採用し、震度6強程度の地震があっても大きな被害を回避できる仕様とした。

また動線の効率化を図り、密閉空間を極力少なくした。クリーンエリアの壁や扉を削減し、気流制御の工夫によりエリアごとの清浄度を分けられている。その結果、動線がシンプルになり、使い勝手を向上させている。

MEMSセンサーの製造プロセスは、半導体製造プロセスに求められるクリーン度や微細加工に加え、異種材料の高精度な接合など、MEMS特有の加工プロセスがある。同所では、接合工程の区域をクラス100の清浄度に保っている。

MEMSセンサーのパターンは、マイクロメートル単位で描かれている。材料は面同士を貼り合わせるが、表面は極めて平坦でなくてはならない。「表面の凹凸の高低差が1μm以下(米田部長の面粗さが求められるという)」「接合面に10μmが入ると、ゴミの高さの1000倍分の長さの直徑を持つた面積のポイド(空隙)ができる。ポイドがあると接合強度が下がり、品質が落ちるので10μmがなくてはならない」と米田部長は話す。

デバイス 進む微細化—清浄度高く

同所のクリーンルームでは、仕切りが無いスルーサウオール方式を採用している。壁を設けず、同社の空調制御技術により清浄度の高い方から低い方へ空気を流すことで、エリアごとに必要な清浄度を確保している。製造装置の前面に間仕切りを設け、作業域だけを高浄化する。製造装置の多くは自動化されており、装置前面に加工対象物(ワーク)の出入り口があるほかは外気から遮断されている。そのため装置全体を高浄域に設置する必要がない。

米田部長は「エネルギー効率を良くするため、この方式を採用した」と話す。

半導体・電子部品業界などさまざまな分野で
KOACHが次々に採用されています

クリーンルーム革命の
KOACHから生まれた
超常識
が広がっています

来場者数 6千人突破! KOACH ショールームを見学しませんか [リモート見学可]
要予約 詳細はKOACHホームページから

- 世界最上級*の清浄度**
ISOクラス1という世界最上級*のクリーン環境が簡単に形成できます。さらに汚れても素早くクリーンに戻ります。「持ち込まない」というクリーンルームの常識を覆します。
※ISO14644-1およびJIS B 9920-1に準拠した自社測定の結果、最も高いクラス1の清浄度(1mあたりの0.1μmの粒子が10個以下)であることを確認
- 驚異の低消費電力**
一般のクリーンルームと比較して、消費電力を大幅に削減できます。電気代が1/10になった例もあります。
- 移設・増設可能、しかも短工期**
クリーンルーム「なのに」設置後の移設・増設が可能。しかも短工期だから、導入やレイアウト変更にもスピーディに対応できます。

脱炭素社会の実現に向けて —クリーンルームの省エネルギー化にお役に立ちます—

KOACH 検索



クリーン、ヘルス、セーフティで社会に
興研株式会社
〒102-8459 東京都千代田区四番町7番地 TEL 03-5276-1931

パイオニアクリーン環境機器

あらゆるニーズに
パイオニア精神で挑戦します

品質向上のために

クリーンルームダスター

●PAT製品●

●3方より同時吹き出し
全身に付着したゴミ
を吹き飛ばします。

●床面より吸い取る
噴射後の空気を足元
から吸い取って回収
します。

靴底を空気でキレイに

エア吸着マット

●PAT製品●

工場や事務所の通路。
エアシャワーの中に。

マット

ブラシで掻き出し
エアで吸引
設置もメンテナンスも
安全にも配慮

靴底の汚れは瞬時に集塵ユニットへ回収されます。

ダクト工事不要

空気清浄機 (レインボーダスター)

●PAT製品●

室内に置くだけで
クリーンルームを手軽に実現。

・0.3μm
の塵埃も
99.97%
除去
・カンタン
設置、カン
タン移動
・殺菌効果
もプラス
(オプシ
ョン)

AC100V・200V

営業品目 クリーンルームダスター・シューズクリーナー・クリーンエアーカーテン・空気清浄機・エア吸着マット

株式会社 **パイオニア** 風力機

本社・工場 〒458-0847 名古屋市緑区清里3-2-5 ☎(052)892-6859(代) FAX(052)892-8803
 関東営業本部 〒225-0225 横浜市緑区十日市場町18-1-5 ☎(045)862-5005 FAX(045)862-5216
 九州営業部・九州工場 〒769-1504 大分県速見郡日出町大分2929-3 ☎(0977)72-8301 FAX(0977)72-0239
 東北仙台営業所 〒982-0841 仙台市太白区向山三丁目1-10 ☎(022)217-8620 FAX(022)217-8621
 E-mail/info@paionia.co.jp URL/https://www.paionia.co.jp/



【Clean】【Cold】

快適空間の
Creative Company

株式会社 **ソーゴ**
URL <http://www.sg-sogo.co.jp>

〒950-3103 新潟県新潟市北区白鷺町字上大曲 69-14

- ◆クリーンルームパネル製造施工
- ◆HACCP 対応内装工事
- ◆冷凍冷蔵庫パネル製造施工
- ◆パネル用建具製造施工

興研

興研のオープンクリーンシステム「KOA CH」は、世界最上クラスとなるISOクラス1の清浄度と低消費電力を両立。脱炭素社会の実現に向けた企業の取り組みが広がる中、クリーンルームの省エネルギー化に貢献する。

高純度の環境を短期で提供し、設置後の移設や増設も容易。拠点の移転やレイアウト変更に対応する。第44回機械工業アワード賞や第35回優秀省エネルギー機器表彰を受賞し、第6回ものづくり日本大賞では「内閣総理大臣賞」に輝いた。同製品の採用先は半導体分野を中心に1500カ所を超える。米スタンフォード大学の半導体研究所に納入し、本年度から海外展開を開始する。

三建設備工業

三建設備工業は医薬品製造施設や細胞培養加工施設をはじめとする、ライフサイエンスに関するクリーンルームを提供している。医薬品などの製造施設における高気密クリーンルームを、隣室の空調を稼働しながら密封できる室圧制御に関する特許を取得している。同社つくばみらい技術センターには、この室圧制御システムの他にも、さまざまな室圧制御を検証するためのモデルルームがあり、室圧制御に関する顧客のニーズに的確かつスピーディーに対応できる。

同社はこれからのライフサイエンス施設づくりの企画から設計・施工、メンテナンスまでサポートし、最先端の医療を支える施設に貢献していく。

セラポヘルスケアサービス

セラポヘルスケアサービス(セラポHS)は、ダイダンの子会社として2020年に設立。高品質な医療環境の実現に向けて、機器類の販売、再生医療用施設のコナルティングなどのサービスを提供している。ハードとソフトの両面から再生医療に必要な環境づくりをサポートする。セラポHSの「オールインワンCPユニット」は既存の施設に後付けできるコンパクトなクリーンルームユニットで、ダクト工事不要・短工期で簡単に導入できる。

陽圧または陰圧対応の選択ができ、運用用途に応じたレイアウトを実現する。再生医療用の製品開発の初期段階から試験に至るまで対応する。

日本エアータック

日本エアータックは「きれいな空気で、未来を支える」をパーパス(存在意義)に掲げ、クリーンエアシステム専門メーカーとして半導体・電子工業分野、バイオ分野において50年間にわたる設計・製造・施工技術の経験を持つ。独自の薄型省エネルギー送風機を各種開発してクリーンルームの省エネルギー化に役立てるなど、特徴ある新製品を開発・拡販している。

現在、中期経営計画(2024-28年)の達成を目指す。高いガバナンス水準の維持や積極的な情報開示に努めるとともに、持続的な成長と企業価値の向上に取り組んでいる。これからの技術に磨きをかけ、挑戦する経営を行う考えだ。

パイオニア風力機

パイオニア風力機はクリーン環境機器の総合メーカー。「クリーンルームダスター」は同社の主力製品で、工場の入り口に設置して使用する。

秒速25以上の高速エアが装置の天井と左右側面の三方向から吹き出し、身体に着いた毛髪やゴミなどを吹き落とす。これらを床面から吸い取る独自の仕組みで、高い異物除去能力を発揮する。

このほか、靴底や車輪の汚れを瞬時に除去する高性能玄関マット「エア吸着マット」や、ダクト工事が不要で手軽に設置できる空気清浄機「レインボーダスター」などを取りそろえ、製品品質の向上と快適な職場環境の実現に貢献する。

クリーンルーム

微生物・有機化合物・塵・ホコリ…防ぐ

バイオロジカル

バイオテクノロジーの分野で使用されるクリーンルームは、塵やホコリだけでなく微生物や細菌も対象にしている。例えば、細胞製剤は人の身体に直接入るので、微生物などの混入があつてはならない。合成医薬品や食品

は高温加熱などの滅菌処理が可能だが、細胞製剤は加熱すると細胞が死んでしまう。製造工程の中に滅菌工程がないため、終始クリーンな環境で作らなければならない。ダイダンの子会社であるセラポヘルスケアサービス

(セラポHS)は、細胞の培養・加工施設(CPF)のエンジニアリングを手がける。同社は23年5月に再生医療等製品製造業許可を取得し、同年6月に細胞製造の受託を始めた。現在、バイオベンチャーであるガイアバイオメディスン(東京都新宿区)が開発した、がん免疫製剤の治験製品を受託製造している。

受託事業を行う狙いについて、セラポHS吉田社長は「以前はCPFを作るだけだったが、使う側の情報が重要。自分たちで使ってみることで、シナジーを生みたい」と話す。自社製品と「エアパリアCPF」内で細胞製造を行うことで、同製品の利点・欠点を見だし、技術開発に生かしている。

また「顧客にCPFの運用の提案ができる」(吉田社長)という。日々の清

治験製品の受託製造 進出

掃や滅菌作業、人の出入りの手順などに関する運用方法を、顧客に提供している。エアパリアCPFは扉がないため、高純度区域をコンパクトにできる。吉田社長は「ブース内は人が2人作業できる最小限の寸法にしている」と話す。同社内の施設では、エアパリアCPFの導入によりCPF全体で14%、高純度区域で33%の面積を削減している。

「面積が小さいとインシヤル、ランニングの両コストを低減できる。毎日作業者が行う清掃・滅菌作業も、小さい分負担が軽くなる」(同)という。

従来施設から高純度区域の面積を33%削減した(セラポHS提供)

で、ブース内の清浄度を維持する。扉がないメリットは、ドアノブに触れることによる汚染リスクを防げるほか、「CPFを小さくできる」(吉田社長)こと。小さい空間に扉を設けると、扉開閉時の圧力変動が大きくなってしまう。これを防ぐためには、部屋にある程度の容積が必要となる。

エアパリアCPFは扉がないため、高純度区域をコンパクトにできる。吉田社長は「ブース内は人が2人作業できる最小限の寸法にしている」と話す。同社内の施設では、エアパリアCPFの導入によりCPF全体で14%、高純度区域で33%の面積を削減している。

2024年6月 東京ビッグサイトにて出展

26 WED 27 THU 28 FRI

東2ホール 14-26

滅菌・クリーン化ゾーン

インターフェックス Week 東京

医薬品 化粧品 研究・製造展

スマホで読み取って 製品情報をcheck!

展示会場で
クリーンルームをご案内

日本エアータック株式会社 ■本社 〒110-8686 東京都台東区入会1-14-9 お問合せ

ウェブでニュースはいかがですか?

ニュースイッチとは?

日刊工業新聞社のニュースをはじめとするコンテンツを、もっと新鮮に、親しみやすくお届けするサイトです。少し硬い、難しいニュースをわかりやすく、または詳しく、話題のニュースから、小さいけれどもちょっと面白いニュースを幅広い読者へ。そしてニュースを起点に、コミュニティーを少しずつ作っていただけると考えています。

独自のテーマ

ニュースイッチ編集部が独自に企画・取材した特集記事をはじめ、新聞とは一味違う切り口でニュースをお伝えします。

記者が記事選定・コメントをプラス

日刊工業新聞の記者がテーマごとに気になる記事を紹介、コメント。記事や取材背景を解説します。

ニュースイッチ **NEWSWITCH**
<http://newsswitch.jp/>

日刊工業新聞社