

脱鉱物ワックス・脱プラスチックの天然新素材開発

地球に還る植物ロウ

- 食品包装に最適な生分解性の撥水素材
- 日本産モクロウ・ライスワックスによる高級化粧品素材

株式会社セラリカNODA ●当社独自の環境活動をCHECK!

〒243-0303 神奈川県愛甲郡川町中津7202 (愛の重なる町)
TEL: 046(285)1265 FAX: 046(286)2800 E-mail: good@vesta.ocn.ne.jp



無線センサネットワーク

NEOMOTE

現場指向のIoT・DX*のモノのデータ収集基盤

※デジタルトランスフォーメーション

- ✓コスト削減
- ✓シンプル
- ✓多種多様なデータ収集

デジタルコントローラ TTM-210シリーズ

- TTM-200の仕様・機能を継承。
- PV(測定値)表示に白色LCD(LEDバックライト付き)を採用し視認性向上。
- 外部接続「UL」「TCL」「CE」。

超高速サンプリング10msec (0.01秒)

デジタルコントローラ TTM-219

- 218:熱電対・高圧電圧入力仕様
- 219:電圧・電流入力仕様
- TTM-214の仕様・機能を継承
- 急速加熱制御・流量制御・圧力制御
- 理化学研究所に最適

省スペース多機能型スマートソリューション!!

デジタルコントローラ TTM-64

温調の東邦から新登場!

【低コスト & 高機能を実現する】
2CH 入力仕様

- 小型化によりスペースを取らず機器の設計&設置
- 2台分の実装機能を兼ね備え、コスト低減

各種温度コントローラ・温度センサの御用命も承ります。

TOHO 東邦電子株式会社

本社 / 〒252-0131 神奈川県相模原市緑区西橋本 2-4-3
URL: https://toho-inc.com/ E-mail: info@toho-inc.com/

挑戦を続ける産業拠点 神奈川県中央地域

各市の取り組み

神奈川県中央地域は、圏央道やリニア中央新幹線をはじめとする社会インフラ整備が進み、産業拠点としての存在感が増している。行政が少子化による労働力不足、脱炭素社会実現に向けた対応など、企業が直面する課題に対して、豊富な支援を展開している。金融機関との連携や、新たなビジネスモデルへの挑戦、デジタル化・省人化の後押しなど、力強く産業を支援する行政の動きを紹介する。

仕事と家庭両立 推進企業表彰

相模原市では、重点テーマとして掲げる「雇用促進対策」と少子化対策」に力を注ぐ。2023年度から「子育てサポート企業」として、厚生労働大臣が認定する「くろみん認定」の取得を目指す。市内企業に向けて、職場環境の整備や両立支援の取り組み等に要する費用を補助するほか、一般事業主行動計画の策定を

雇用奨励金引き上げ／若者の就労支援

厚木市、雇用を力強く支援

厚木市は市内在住の障害者を雇用する中小企業を対象とした奨励金額を1人当たり6万円から10万円に引き上げた(市外在住は5万円)。23年度には市内在住の高年齢者雇用に対する奨励金額も1人当たり3万円から5万円に引き上げ(市外在住は1万円)。中小企業による市

中小振興・企業誘致施策など拡充

生産性向上・脱炭素化コンサルなど

大和市は、都心から40分圏内にあり、市内には私鉄3路線のほか、国道16号、246号、467号が走り、東名高速道路横浜浜町インターチェンジ(IC)や綾瀬スマートICが近接するなど、交通の利便性が高い。産業施策として、18年から奨励金制度を設け、市内進出を希望する企業や、事業拡大等に取り組む企業を支援し、新規立地奨励金では7件の

大和市、支援制度を充実

実績があるほか、事業拡大や設備投資への奨励金を多くの企業が活用している。また、金融機関と連携した融資制度や、融資の利子補給や信用保証料に対する補助、生産性の向上やカバニュー(トータル)温効効果ガス排出量実質ゼロの表現に向けた専門家派遣によるコンサルティングなど、制度面を充実させ、市内企業の取り組みを支援している。

座間市、生産性向上補助金を実施

座間市は、主に製造業を対象に、新たな企業投資に対する支援措置の一つである企業投資奨励金の基準を21年に緩和した。20億円(中小企業は5000万円)以上の投資をする企業に対し、投資額の10%、上限1億円(同5000万円)の奨励金を交付する。従来は50億円(中小企業は5億円以上)とハードルが高かったが、緩和による投資意欲の向上を見込む。市外からの進出だけでなく、市内企業

環境経営支援事業」を追加

綾瀬市、多角的視点で支援

綾瀬市は、新たなビジネスモデルへの挑戦やデジタル化・省人化などを旨とする事業者に対して、「中小企業脱炭素化推進補助金」として、最大1000万円を助成している。また、脱炭素化に積極



市内中小企業の雇用と市民の就労を後押し

民の雇用を後押ししている。若者の就業支援では、市内で働きながら奨学金を返済する市民に対し、年12万円までを7年間にわたって助成する制度を21年度に創設。毎年約50人の申請増が続いており、24年度予算は前年度当初から約1200万円を上乗せした。このほか、中小企業の就職フェアへの出張補助金や賃上げ応援補助金を新設するなど、市内企業による雇用を力強く支援している。

1 県央の自治体

一企業を育て 地域を伸ばす

厚木商工会議所

会頭 中村 幹夫 幹夫 西田 光孝 小澤 俊通 小笠原 隆
副会頭 小杉 伸夫
厚木市栄町1-16-15 TEL 046-221-2151 FAX 046-221-2152
URL https://www.atsugicci.or.jp/

創立30周年を迎えました

大和商工会議所

会頭 本田 誠一
副会頭 長谷川 賢太郎 片倉 忠雄 橋本 日吉 新村 千成 専務理事 嶋海 智
大和市中央5-1-4 TEL 046-263-9111 (代表)
URL https://www.yamatocci.or.jp/

会員と共に変革し、次の50年へ

相模原商工会議所

会頭 杉岡 芳樹 副会頭 篠崎 栄治 副会頭 原 幹朗
副会頭 秋森 三男 副会頭 坂住 悦子 専務理事 長谷川 伸
副会頭 一ノ瀬 裕 副会頭 坂住 悦子 専務理事 長谷川 伸
相模原市中央区中央3-12-3 TEL 042-753-1315 (代表) FA X 042-753-7637
URL https://www.sagamihara-cci.or.jp/

わたしたちは、頑張る中小企業をどこまでも応援します!

公益財団法人 相模原市産業振興財団

TEL: 042-759-5600 https://www.ssz.or.jp/

THE ONE AND ONLY

超広帯域偏光素子

- SF位相子 NEW!
- DUVGT 偏光子
- VUV-DUV広帯域波長板

λ=193nmレーザー用素子

- WoG 偏光子
- MT 波長板
- CLBO, OsakaCLBO

光学技研

https://www.kogakugiken.co.jp

〒243-0033 神奈川県厚木市温水135番地
TEL: 046-224-2555 URL: https://www.kogakugiken.co.jp

2024 健康経営優良法人 Health and productivity

医療・工業用ゴム部品製造

ISO9001:2015 認証 登録証番号: JQA-QM8668

株式会社 大和ケミカル

TEL: 046-245-3871 (代) FAX: 046-245-7109

〒243-0801 神奈川県厚木市上依知1405番地の3 健康経営優良法人2024認定 かながわ中小企業モデル工場 プラント500認定

YAMATO CHEMICALS(THAILAND)CO.,LTD.
Leam Chabang Industrial Estate, EP22 49/31 Moo5 Tambol Sriracha, Chonburi 20230, Thailand

YAMATO POLYMER CO.,LTD.
Pintong Industrial Estate, 789/58 Moo1, Tambol Nongkham Sriracha, Chonburi 20280, Thailand

YAMATO RUBBER VIETNAM CO.,LTD.
G,H Building-IDE International Plan, B2 Street, B section, Pho Noi A Industrial Park, Van Lam district, Hung Yen Province

http://www.yamato-chemical.co.jp

接着剤 環境配慮型 洗浄剤

成分 天然ゴムラテックス、合成ゴムラテックス、合成樹脂エマルジョン、水溶性樹脂

100%天然由来 酸素パワー クエン酸効果 緑茶成分配合

ラテックス成型品

紙加工用接着剤 封筒用、伝票用紙、隠蔽はがきなどの加工用接着剤

濃縮粉末タイプ酸素系除菌消臭洗浄剤「レヂキュアPM1」 厨房(台所)や水まわりで使える多目的洗剤!

【原料】 ゴムラテックス系: 天然ゴム、IR、CR 合成樹脂系: ウレタン、シリコン

【用途】 医療用器具、CIP成型用ゴム型、ドライスパーツ等

REGITEX 株式会社 レヂテックス 本社: 〒243-0801 神奈川県厚木市上依知1411-2 電話046-246-1311 FAX046-204-1112 http://www.regitex.co.jp

スマート社会のその先へ 真空技術で支える豊かな未来

https://www.showashinku.co.jp

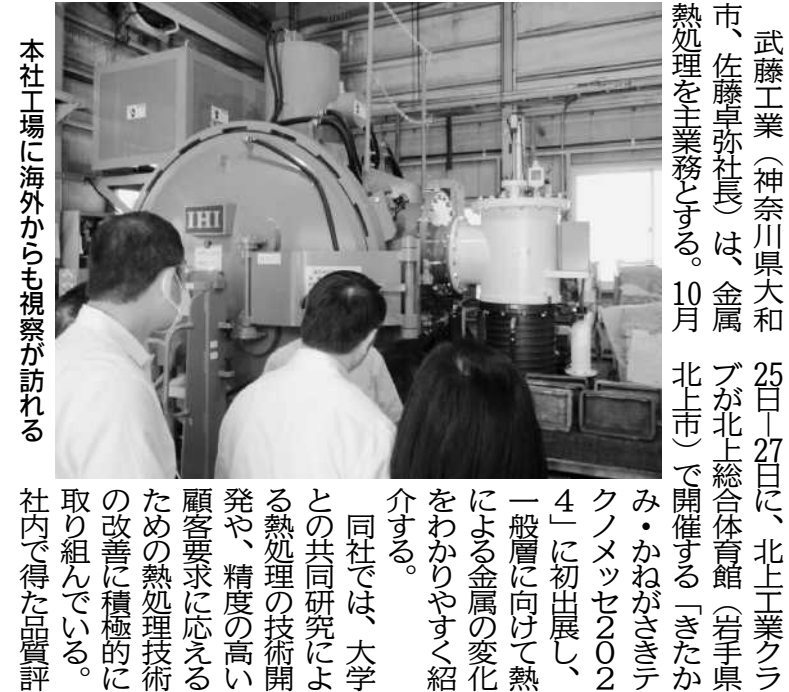
「真空」をベースにした独創のノウハウで、現代の多彩な先端技術産業に貢献

株式会社 昭和真空

事業所 相模原工場 〒252-0244 神奈川県相模原市中央区田名3062番10号 TEL.042-764-0321 FAX.042-764-0329

自社の持ち味生かし次世代へ挑戦

神奈川県央エリアでは、自社の強みを生かし、次代へ向け取り組む動きが活発化している。中小企業として自らの持ち味を生かした新規分野進出や新サービスなど、たゆまぬ信念と技術力で、神奈川県央エリアから国内経済を支え、成長を続ける企業の活動を紹介します。



武藤工業

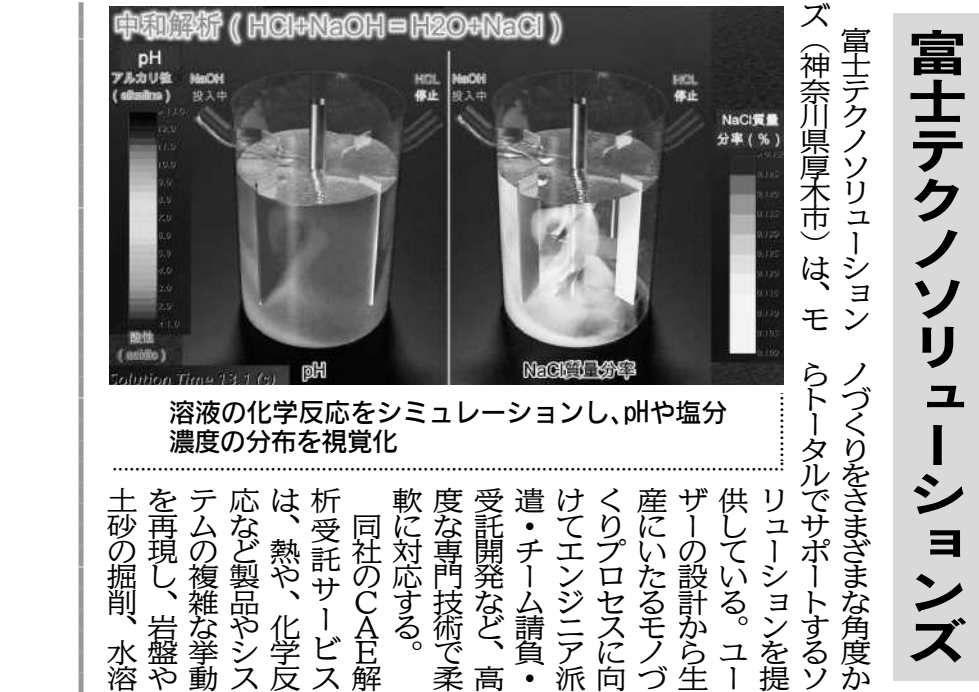
武藤工業(神奈川県大和市)は、25日(27日)に、北上工業クラ市、佐藤宣弥社長は、金属加工が北上総合体育館(若手卓熱処理を主業務とする。10月 北上市)で開催する「きたかみ・かねがさぎテック・メッセ2024」に初出展し、一般層に向けて熱による金属の変化をわかりやすく紹介する。

同社では、大学との共同研究による熱処理の技術開発や、精度の高い顧客要求に応えるための熱処理技術の改善に積極的に取り組んでいる。社内でも得た品質評



日本電子工業

日本電子工業(相模原市中央区、竹内博次社長)は自動 高周波焼き入れ、窒化処理などの表面処理やその装置製造を得意とする。表面処理を施す受託加工業務、表面処理装置の製造・販売の両方、2020年9月に相模原市中央区を立ち上げ、ダイヤモンドドライクーパー(DLC)やセラミックコートティング設備など多様なニーズに応える設備を導入。田名



富士テクノソリューションズ

富士テクノソリューションズ(神奈川県厚木市)は、モノづくりをさまざまな角度からサポートするソリューションを提供している。ユーザーの設計から生産にいたるモノづくりプロセスに向けてエンジニア派遣・チーム請負・受託開発など、高度な専門技術で柔軟に対応する。

同社のCAE解析受託サービスは、熱や、化学反応など製品やシステムの複雑な挙動を再現し、岩盤や土砂の掘削、水溶液の中和・溶解等の化学反応など、あらゆる状況のシミュレーションを提供する。

熱処理業界の技術力向上に貢献

熱処理業界の技術力向上に貢献。SDGsへの取り組みとして、10月には若手銀行が提供する「いわきんSDGs評価」を踏まえた「SDGs宣言」を策定。地域の学生や企業へ向けた熱処理事業の講習会や工場見学を積極的に実施することで地域のモノづくり企業と熱処理業界の活性化にも積極的に取り組んでいる。

新技術開発で競争力を強化

工場を含め神奈川県では相模原市内で相模原田名工場を含め2工場を持つ。

電気自動車(EV)化などにより、変化していく表面処理に対するニーズに向けて、新技術開発や人材の再配置、新規分野への進出など、競争力を強化する。3D積層造形技術による高周波誘導加熱装置向けのコイル内製など、熟練工不足に対応した取り組みも進める。

鉄以外の材料に対しても摩耗性を向上させるなどの表面改質で付加価値を付与し、プラズマ窒化処理や高周波焼き入れなどに加え、部品の軽量化に向けた全型の表面処理やコーティングに関する技術開発を進め、持続可能な事業基盤を構築する。

解析サービスで課題解決に貢献

液の中の中和・溶解等の化学反応など、あらゆる状況のシミュレーションを提供する。

機械の設計変更による性能変化を事前に把握したり、製造プロセスの最適化を実現するサービスで、流体解析・構造解析・化学反応解析により、気体・固体・液体などが混在した状況での素材それぞれの状態変化や影響しあう様子を数値化し、見えないプロセスを見える化する。

適用分野は機械や土木、製菓など多岐にわたっており、これまでは経験や勘に頼っていた部分を数値化できるような技術の継承、AI活用を見据えた展開など、モノづくり企業の将来に向けたメリットを生み出している。

蓄積したノウハウで価値を創造

尾崎ギヤー工業(相模原市中央区、尾崎一朗社長)は各種高精度歯車製作や大型部品加工を手がける。プレス機や工作機械、重電、エネルギー、造船、建設、医療、半導体などさまざまな分野の機械に歯車を提供。多品種少量生産の高精度な歯車で、1個からの生産に対応する。

相模原市内の本社工場と橋本工場をオンラインでネットワーク化し、独自の品質管理システムを基本とした生産管理システムを運用し、受注・手配・生産・進捗管理・納品までを一貫して管理できる体制を確立。品質の向上を実現し、顧客に対してきめ細かなサービスを提供している。

昨年には、経営成績や作業環境、生産技術が評価され、神奈川県から優良工場として表彰を受けた。尾崎社長は「客先で設計された歯車部品が実際に組み込まれた時にどういう現象が起きるかを想像し、作込みの段階で対応できることを提案する。永年蓄積した歯車製造技術のノウハウを生かし、10年後の価値を顧客と共有する。良い製品を提供できる企業風土を維持継承していく」と産業界に貢献していく構えだ。

訪問看護事業者の声 製品開発に生かす

マーク電子(相模原市緑区、大津共智社長)が開発した「DRIMARK(ドクターマーク)」は、クリップ式の本体で点滴筒を挟むだけで流量をモニタリングできるスマート型点滴管理ツール。マイクロ波トップラレーダーを応用により、点滴筒内部で落ちる点滴の水滴を1滴ずつ検知して流量を計測し、点滴の終了や異常を検知すると端末などにアラートを送信する。モバイル通信やWiFiを活用するクラウド版と、病院内のサーバーやネットワークでの使用を想定したオンプレミス(自社保有版の「DM」でも見守りシステム)も提供しており、病院内の他のフロアといった患者から離れた場所や、在宅看護でのスマートフォンによる見守りも可能だ。

同社では、看護事業者などとともに訪問看護(神奈川県伊勢原市、遠山貴史代表)に、「ドクターマーク」をトリアル提供している。訪問看護先で実際に使用してもらい、使用感などのフィードバックを得ている。届いた声は「ドクターマーク」の改良や今後の新製品開発に活用し、現場のニーズを反映していく。

MTK HEAT TREATMENT

確かな経験に基づく、熱処理のプレーン集団

熱処理の問題解決、お任せください

神奈川県大和市

岩手県北上市

静岡県富士市

武藤工業株式会社 〒242-0027 神奈川県大和市下草柳 825-4 Tel:046-261-8057
<https://www.mt-k.com/>

見積はコチラ 熱処理研究室

<https://www.mt-k.com/contact/> <https://qa.mt-k.com/>

② 県央での企業の動き ①

相模原から健康と医療現場を守る

株式会社 マーク電子

MARK ELECTRONICS CO.,LTD.

SUSTAINABLE DEVELOPMENT GOALS マーク電子はSDGsへの取り組みを推進して参ります。

〒252-0132 神奈川県相模原市緑区橋本台1-32-1
 本社 TEL.042-774-4131 FAX.042-774-2567 URL <https://www.markd.co.jp> HPはこちら

神奈川県央地域 中小企業様の課題解決に!

解析ソリューションを提供

当社解析エンジニアが強力サポート

お気軽に相談ください
 ご相談・お見積り無料
 ☎046-294-1062
 eigyo@fjtsc.co.jp

複雑な物理現象をシミュレーションして御社の課題解決策を探してみませんか

掲載中 掲載中

▼解析動画 ▼サービスの流れ

株式会社 富士テクノソリューションズ 厚木市中町4-10-8 www.fjtsc.co.jp

冷却装置

- 問題: 冷却装置の冷却効率が低く、エネルギーコストが高まっている。
- 解析手法: 冷却液の流れの解析と熱交換面積の最適化を行う。
- 結果: 配管の設計変更を行い冷却液の流速の最適化により、冷却効率が向上。
- 実施期間: 1~2ヶ月

粉末充填機

- 問題: 粉末の充填が均一でなく、品質にばらつきが出ている。
- 解析手法: 粉末の流れと充填速度の解析を行いノズル形状と充填速度を最適化。
- 結果: ノズルの形状を調整して、充填の均一性が向上。品質ばらつきも大幅に減少。
- 実施期間: 1~3ヶ月

最高品質の追求

材料から完成までの一括管理
 多品種少量生産φ100~φ2400
 各種高精度歯車製作
 大型部品機械加工

機械オペレーター募集中

尾崎ギヤー工業株式会社 神奈川県優良工場受賞
 〒252-0212 神奈川県相模原市中央区宮下3-11-22号 Tel:042-775-5051
 E-mail:info@ozaki-gear.co.jp <http://www.ozaki-gear.co.jp/>

金属製品 表面改質のパイオニア

長年にわたり培ってきたプラズマ技術と熱処理のノウハウで
 お客様のご要望、課題に合わせた最適な表面処理をご提案いたします。

営業品目	受託加工	◆高周波焼き入れ	◆プラズマ窒化	◆セラミックコーティング	◆DLCコーティング
	設備販売	◆高周波誘導加熱装置	◆イオン窒化装置	◆ラジカル窒化装置	◆P-CVD装置

NDK 日本電子工業株式会社 (NDK Inc.) <http://www.ndkinc.co.jp>

本社 〒252-0239 神奈川県相模原市中央区中央3丁目14番7号 TEL 042 (705) 5850
 相模原工場・相模田名工場(神奈川県相模原市) 名古屋工場(愛知県豊明市) 大阪工場(大阪府大阪市) 豊中工場(大阪府豊中市)
 関連会社: エヌ・ティ・ケー・エンジニアリング(株)、エヌ・ティ・ケー加工センター(株)、広島日本電子工業(株)、九州日本電子工業(株)、
 Thai NDK Co.,Ltd. (タイ)、Siam NDK.,Ltd. (タイ)

画期的技術開発・新分野や新サービス参入

マグトロニクス



「制御盤DXアシスト」は、製造業のDXを支援する。マグトロニクス(神奈川県厚木市、菅正彦社長)は、1979年創業、工作機械や産業機械の制御盤製造、ケーブル・ハーネス加工に取り組み、さまざまな業種・業界に対応した製造受託事業を展開。多種多様な機械の共通点や、生産効率の向上、高品質化に向けた改善点などを蓄積したノウハウで、製造業のデジタル変革(DX)を支援する「制御盤DXアシスト」の提供を開始した。

制御盤製造では、電気設計用3DCADの導入に時間がかかり、最適なものを検証するのが難しいという課題を解決するもので、制御盤メーカーとして月産700台の生産能力を持ち、2016年からの電気設計3DCADの導入で、製造工数を約40%削減した同社が3DCAD導入の目的、求める効果、運用範囲などをヒアリングし、効果の高い解決策を提示する。導入トレーニングや電気設計データ設計支援のほか、コンサルティングなども行う。基本料金は無料で、3DCAD導入初期の設計、データ作成などは必要に応じて有料で支援する。マグトロニクスは、従来の製造受託企業の枠を超え、モノづくり企業の成功を支援していく。

製造業のDXを支援

日本コーティングセンター



日本コーティングセンター(神奈川県厚木市、千葉(ティール)社長)は、デレンと物理蒸着法(PVD法)を用いたセラミックコーティングは製品の耐久性を向上させる。自動車メーカーや自動車部品メーカーで使用される切削工具では、加工性や耐久性を向上させるためPVD法によるセラミックコーティングが採用されている。「DeCoat」は、PVD法による複層コーティング技術を提案する。

環境負荷軽減する表面処理技術

コーティング被膜で、ドリルやエンドミルなど向け。環境への配慮を徹底した設計で、両社の知見を生かした。切削工具の寿命を延長することで、資源削減や製造工程・流通等での排出される温室効果ガス(GHG)削減に貢献する。11月5日に東京ビッグサイト(東京都江東区)で開催する第32回日本国際工作機械見本市(JIMTOF 2024)の日本コーティングセンターのブースで初披露する。

東鈴紙器

東鈴紙器(相模原市中央区、鈴木和弥社長)は、創業50周年を迎える梱包用段ボールメーカー。災害対応製品に力を注ぐ。同社の「緊急災害ダンボールベッド」は、体を囲む仕切りが、避難所でのプライバシー確保や、断熱性を確保し、立ち上がりやすい高さで、床に落ちた飛沫やホコリなどを吸い込むリスクも減らす。10分程度で組み立てでき、使用後の処分も容易だ。相模原市消防局ともコラボレーションし、ベッド(側面)に印刷しているQRコードを読み込むことで、

社会の安心・安全に貢献

「緊急災害ダンボールベッド」は、体を囲む仕切りが、避難所でのプライバシー確保や、断熱性を確保し、立ち上がりやすい高さで、床に落ちた飛沫やホコリなどを吸い込むリスクも減らす。10分程度で組み立てでき、使用後の処分も容易だ。相模原市消防局ともコラボレーションし、ベッド(側面)に印刷しているQRコードを読み込むことで、



緊急災害ダンボールベッド

社会の安心・安全に貢献

同社では、登半島地震被災地支援でこれらの災害用製品を被災地に提供するなど、段ボールメーカーとして、社会の安心・安全に貢献している。

ベストトレーディング



ベストトレーディング(神奈川県厚木市)は「原点を超えて未来へ」を経営理念とし、障がい者の積極的な雇用、教育施設への産出、廃棄物の処理、リサイクル産業で、持続可能な社会実現を目指す。中小企業庁が選定する2023年度「はばたく300社」にも選定されている。24年前からリサイクル事業を展開し、自動販売機から搬出されるペットボトル、缶、ビンや、紙パックを再資源化する。コロナ禍による外出自粛、在宅勤務、イベントの中止や自販機利用の減少などにより飲料販売量が減少傾向にある中、リサイクルの流行が世界で注目されていることに着目し、一般廃棄物として扱われるファッション性に優れた品質の高い日本製中古衣料を再商品化し、海外へ販売する新分野に進出した。

障がい者の雇用も積極的に進め、就労継続支援A型事業所を年内に開設する。中古衣料リサイクル事業の開始後、雇用する障がい者は16人から25人へと増加。責任ある仕事を任せて就業力向上を支援する。成長事業と新事業を成し遂げ、循環型社会実現に貢献していく。

持続可能な社会実現を目指す

アート1



表面処理における新技術開発を進めるアート1(神奈川県大和市、秋本政弘社長)は、腐食しにくいアルミイト皮膜「AD864」を展開し、展開する表面処理技術を確認した。「AD864」は、当初腐食しにくいといわれていたアルミイト皮膜「AD864」を展伸材へ展開する表面処理技術を確認した。「AD864」は、当初腐食しにくいといわれていたアルミイト皮膜「AD864」を展伸材へ展開する表面処理技術を確認した。「AD864」は、当初腐食しにくいといわれていたアルミイト皮膜「AD864」を展伸材へ展開する表面処理技術を確認した。

同様に腐食しやすいため、欠点があることから、展伸材や鋳物でも対応可能な技術へ進化した。「AD864」は同社の日本工業規格(JIS)に則って実施した試験(塩水噴霧試験)において、5000時間と高い耐食性が確認され、鋳造材だけでなく、アルミニウム製品の資源循環や脱炭素に向けて需要が高まる展伸材への処理にも良好な結果を示した。これまでのアルミニウム製品の使用頻度が高い空調関連機器や家電製品への利用に加え、今後は半導体や医療機器部品、特に海洋・海岸地域での使用などが主とされる精密機器等などへの利用を見込み、ユーザーへ提案していく。

3 県央での企業の動き ②

入居企業募集中 **新規事業の立ち上げを神奈川のリニア駅で**

インキュベータがトータルサポートします!
▶1名から利用できるオフィスタイプをご案内できます。

経営課題 企業連携

さがみはら産業創造センター
Sagamihara Incubation Center
TEL. 042-770-9119 SICさがみはら 検索

プラズマ技術を駆使し、あらゆる産業分野にご満足のおくコーティングサービスをお届けします

日本コーティングセンター株式会社

JIMTOF2024 2024年11月5日(火)～10日(日) **東京ビッグサイト**
第32回日本国際工作機械見本市 9:00～17:00(最終日は16:00) 小間番号:W1031

本社工場・営業所 〒252-0002 神奈川県厚木市小松原1-43-34 TEL:046-266-5800 FAX:046-266-5850
名古屋工場第1工場 〒482-0017 愛知県豊田市長島町トウカン31番 TEL:0587-50-6601 FAX:0587-50-6602
名古屋工場第2工場 〒491-0828 愛知県一宮市砥石寺1-1-1 TEL:0586-75-0760 FAX:0586-75-0763
名古屋営業所 〒482-0017 愛知県豊田市長島町トウカン31番 TEL:0587-50-6620 FAX:0587-50-6621
岐阜工場 〒674-0093 岐阜県岐阜市二見町西二丁目13-1 TEL:078-942-2537 FAX:078-942-2538
佐野工場・営業所 〒327-0307 栃木県佐野市岩崎町3005-2 TEL:0283-86-9600 FAX:0283-86-9601
関西営業所 〒657-0844 兵庫県神戸市灘区都道2-1-26-6号 TEL:078-881-9010 FAX:078-881-9011
広島営業所 〒730-0012 広島県広島市中区上八丁堀7-1-308 TEL:082-962-7756 FAX:082-962-7757
西日本営業所 〒800-0304 福岡県東区都賀町鳥越町1-48 TEL:093-436-1331 FAX:093-436-1414

URL:https://www.jcc-coating.co.jp

必要とされ、愛され、感謝される企業を目指して!

挑戦と革新をもって、社会に貢献し続ける。

ベストトレーディング株式会社 〒243-0807 神奈川県厚木市金田1141-3

世界で初めて実用化!
電気が通る皮膜
「導電マイト」
通電+アルファの特性

帯電防止 シールド効果 カラー対応

耐摩耗性 硬さ

表面処理のことならなんでもご相談ください

金属表面処理業界に激震が走る

アルミニウム・マグネシウムの表面処理 株式会社 アート1
〒242-0027 神奈川県大和市下草柳822-3
TEL:046-264-1311 FAX:046-264-7010
[E-Mail] info@artf.jp [HP] https://www.artf.jp

Control Panel DX Assist

制御盤DXアシスト

Powered by MAGTRONICS

- 電気CAD選定
- 電気CAD導入支援
- コンサルティング
- その他 試作、検証まで

◆国内5工場 全社450人 業界随一の圧倒的な製造力
◆制御盤 ケーブル・ハーネス 基板 装置組立
◆設計、製造、現地工事まで一貫体制で対応

株式会社マグトロニクス
本社 〒252-0004 神奈川県厚木市東原四丁目2番2号
TEL:046-255-3111 https://www.magtronics.co.jp/dx/

株式会社東鈴紙器 × 相模原市消防局

緊急災害ダンボールベッド

ダンボール製非常用トイレキット

災害便器

水がなくてもすぐに使える

- 4人家族で約5日分
- コンパクトで軽量
- 耐荷重300kg

・組み立てがカンタン! ・プライバシー保護がカンタン!
・座る/立つの動作がカンタン!

お問い合わせ・注文先 **旭フォークリフト株式会社**
TEL:0120-4949-43 https://www.asahifork.com/saigaibanki

おかげさまで50周年 **株式会社東鈴紙器** 神奈川県相模原市中央区小町通2-10-17 TEL:042-774-0488 FAX:042-774-0518 https://www.toureshiki.co.jp/

生産性向上・地球温暖化防止に貢献

向洋技研は、独自の電流制御技術を用い、画期的な製品を開発してきた。2012年に高速溶接技術搭載のテーブルスポット溶接機を発売して以来、ワークの焼き付きが少なく、後工程が軽減される「焼けないスポット溶接」を提唱している。

「MS-V23」は、水平ガン、垂直ガンに加え、治具電極でさらに作業性が高まるテーブルスポット溶接機。焼けや歪みが出ない「高速溶接」により、後処理が不要になるだけでなく、両ガンの活用で箱の深い部分の溶接も可能。接合

向洋技研(相模原市緑区、甲斐美利社)は、高速溶接技術を搭載したテーブルスポット溶接機など、「人を選ばない機械」「環境に配慮し、誰もが安心して長く使える機械」「短時間で利益を生み出せる機械」で生産現場を支える。容易な操作で、材料の表面に発生する焼け焦げやひずみを極限まで抑え、後工程が軽減される同社の「焼けないスポット溶接」は、省人化の加速、原材料の高騰により、品質維持と利益確保が課題となる中、ユーザーの生産性向上や人材不足への対応に貢献している。

ユーザーの品質維持と利益確保に貢献

「MS-V11」は、段取り不要で、足踏み式の使いやすさ「追求した小型テーブルスポット溶接機。使いやすさと高品質なスポット溶接を両立させている。同社作業員を選ばない。専用ア



「段取り不要で、足踏み式の使いやすさ」を追求した小型テーブルスポット溶接機「MS-V11」

向洋技研では、本社内への訪問に本社社員がマンツーマンで対応する「ライブ」展示会を定期的に開催している。実機を使った実証加工やスポット溶接の基礎を解説する簡易セミナーなども行い、コスト削減、生産性向上、工場内のレイアウトなど、顧客の課題に対して解決策を提案する。今後は、協働ロボットを組み合わせた自動化なども提案し、スポット溶接や抵抗溶接を軸として板金加工全般にわたる悩みを解決する駆け込み寺であることを目指す。

向洋技研

工程の高効率化、高品質化、低コスト化に貢献するだけでなく、使いやすさを追求した軽量ガンで、作業者の確保や育成が難しくなる中、経験や年齢、体格などに左右されず、「誰もが活躍できる接合工程」を実現できる。

「MS-V11」は、段取り不要で、足踏み式の使いやすさ「追求した小型テーブルスポット溶接機。使いやすさと高品質なスポット溶接を両立させている。同社作業員を選ばない。専用ア

電流制御技術で付加価値を提供

向洋技研は、独自の電流制御技術を用い、画期的な製品を開発してきた。2012年に高速溶接技術搭載のテーブルスポット溶接機を発売して以来、ワークの焼き付きが少なく、後工程が軽減される「焼けないスポット溶接」を提唱している。

「MS-V23」は、水平ガン、垂直ガンに加え、治具電極でさらに作業性が高まるテーブルスポット溶接機。焼けや歪みが出ない「高速溶接」により、後処理が不要になるだけでなく、両ガンの活用で箱の深い部分の溶接も可能。接合

コバヤシ精密工業



ポータブル電流計「エニマス」右と測定範囲が50mAから400mAまで対応するモデル「エニマス-400」左

ポータブル電流計「エニマス」進化続ける

コバヤシ精密工業「エニマス」は、生産設備や空(相模原市南区、小林 調などのエネルギー使用量・二酸化炭素(CO2)排出量、設備加工部品、半導体製造O2)にリアルタイムで見える化できるデバイス。製造業や飲食店などで採用されているほか、同社が開発したポータブル電流計「エニマス」自体での活用も進んでいる。

「エニマス」は複数の地点の消費電力を一括で可視化したり、測定できる範囲を拡大したモデルをそろえるなど、進化を続ける。ユーザービリティ重視の製品開発で、地球温暖化防止に貢献していく。

電力使用量見える化で好評

「エニマス」は、簡単にエネルギー使用量などの実態が把握できるのが好評で、かわさき起業家オーデイションのかわさき起業家賞を含む6賞を受賞したほか、神奈川県技術開発大賞の未来創出賞、省エネ大賞の省エネルギーセンター会長賞、関東経済産業局によるエネルギー管理優良事業者への選定、かながわビジネスオーデイションの神奈川県信用保証協会賞、神奈川県中小企業診断協会賞、日本技術士会神奈川県支部賞を受賞するなど多方面から高い評価を得ている。

ノーブル電子工業



物と情報の流れを合致 製造工程の無駄排除

ノーブル電子工業 修正履歴などのデータ(神奈川県横浜市、土橋一社長)は、建物の空調や製造設備で使う自動制御盤のメーカー。自動制御盤の設計から製造、組み立て、メンテナンスまでを一貫管理の人材派遣も開始している。

同社では、従業員約140人のうち、半数は女性で、海外出身者も多数活躍している。製造工程は、独自のジャストインタイム生産方式で、設計部門がどの部品をどのサブパネルに取り付けるかなどを記載した「現品票」を作成し、部品を選定したキットとサブパネルを1台の台車に搭載。まとめ工程まで物の流れを一元管理し合理化している。工場内の掲示板で各製品がどの工程にあるのか、進捗状況を一目で確認でき、物の流れと情報の流れを合致させる「情報一致」を具現化。最終的な部品取りによる不良品の発生防止や在庫の最小化など、製造工程の無駄をなくし、作業員はそれぞれの作業に集中できるようにしている。多様な人材が快適に働く環境を整えることで生産性を向上させ成長を続ける。

多様な人材が快適に働ける環境づくり

「PT-IV30」は、従来の職人の勘や経験に頼っていた強度管理を数値化できた。簡易的な圧縮機構も備え、JIS規格に準じたナットの押し込み試験も可能。

向洋技研では、本社内への訪問に本社社員がマンツーマンで対応する「ライブ」展示会を定期的に開催している。実機を使った実証加工やスポット溶接の基礎を解説する簡易セミナーなども行い、コスト削減、生産性向上、工場内のレイアウトなど、顧客の課題に対して解決策を提案する。今後は、協働ロボットを組み合わせた自動化なども提案し、スポット溶接や抵抗溶接を軸として板金加工全般にわたる悩みを解決する駆け込み寺であることを目指す。

4 県央エリアの有力企業 ①

koyo giken

あらゆるBOX製作に テーブルスポット

JIMTOF 2024
2024年11月5日～11月10日

テーブルスポット溶接機専門メーカー

株式会社向洋技研
神奈川県相模原市緑区橋本台 2-7-6
TEL:042-770-4306 https://koyogiken.co.jp

脱炭素は見える化から!

ENIMASが 御社のでんき可視化します!

株式会社 エニマス 〒194-0013 東京都町田市原町田 4-11-13 TEL / FAX : 042-751-9097 URL : https://enimas.co.jp/

弊社では、自動制御をキーワードとしてオフィスビル、デパート、病院、学校、工場等の生活空間が快適になる様に、働く人たちが快適になる様に人と機械のインターフェイスとなる「自動制御盤」という製品を創造しています。

業務内容
建物の空調制御(BA[ビルディングオートメーション])、および工場・生産ラインの自動制御(FA[ファクトリーオートメーション])の関連業務をお客様のニーズに合わせて設計・製造いたします。

ソフトウェア&ハードウェア設計
製造
現地サポート
アフターメンテナンス

異なる条件にある建物、工場にあわせてソフトウェア設計・ハードウェア設計から製造・現地サポート、アフターメンテナンスまで、一貫して行います。

ノーブル電子工業 株式会社
[本社]〒252-1111 神奈川県横浜市上土棚北 4-9-16
海老名オフィス・東京オフィス・品川営業所
海外法人: NOBLE ENGINEERING VIETNAM CO.,LTD

小型高精度ニーズ。成長市場に照準

需要増見据え工場拡張 生産体制強化

クボテック（神奈川県秦野市、窪嶋竜一社長）は、人工知能（AI）やIoT（モノのインターネット）関連市場の拡大による半導体需要増加の動きを捉え、生産体制を強化している。半導体製造装置用の配電盤や分電盤の受注が増加する中、同社の主力である伊勢原工場に隣接した敷地面積3305平方メートルの土地を取得。今年6月から第3工場として稼働させたほか、海外の安全規格の認証や、効率的な生産方式の確立、人材確保に向けた新会社設立など、成長する市場に対応する体制を整え、需要を取り込んでいく。

クボテックの事業分野は「半導体製造装置」「社会インフラ用装置」「一般産業用装置」の3つに分類される。一貫生産で、受注から設計・調達・板金加工・組み立て・検査・アフターフォローまですべての工程を自社で手がける。電源装置や制御装置などの製品は「モード・イン・ジャパン」の安全性と信頼性で、顧客からの評価が高い。

2018年に立ち上げた主力の伊勢原工場は受注が好調な半導体製造装置用製品に加え、安定受注が見込める社会インフラ用装置を製造する。20年には、米国の制御盤に関する安全規格

クボテック

「UL508A」を取得。米国家認定試験機関（NRTL）が評価・認定する北米工場に設置する制御盤に必要な認定規格で、クボテックが認定を取得したことにより、納入先メーカーによる北米輸出時の検査の手間やコストが省けることになり、強みにつなげた。

需要増に伴い拡張を重ね、21年に第2工場、今年6月に第3工場が稼働している。第3工場の稼働に合わせて「交互生産方式」による製品製造を段階的に開

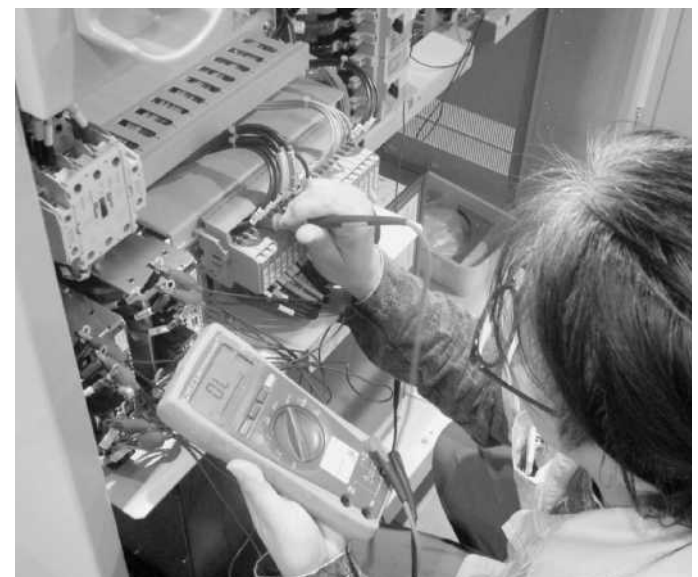
伊勢原第3工場稼働 効率的生産方式を確立

始。従来は1週間ごとに生産品を製造エリアから検査エリアに移動させて生産していたが、配電盤など生産品は大型で重量もあり、移動には手間も時間もかかる。そこで、生産工程をデジタルツールも活用しながら、自動化やデジタル変革（DX）を進め、生産効率を向上させていく方針だ。

同社は現在、東北地方での生産拠点新設も検討中。登録した人材に対しては、同社が製造業として培ったノウハウを活用した学習機会を提供し、産業力アップを図っている。これらを取り組んで、クボテックは今後、市場成長を見据えた投資を着実に進め、顧客からの期待と信頼に応えていく。



製造工程を管理することで生産品を動かさない「交互生産」を可能にした



第1工場でも組み立てが行われている間に第3工場でも検査工程に入る

世界最小クラスのエンコーダー技術生かす

マイクロテック・ラボラトリー（MTL、相模原市南区、野村優介社長）は、回転数や回転位置を計測するロータリーエンコーダーやダイレクトドライブ（DD）モーターの開発から製造、販売、サポートまで一貫して日本国内で対応し、1台からカスタム受注する。同社のロータリーエンコーダーは世界最小クラスを実現し、その技術を生かして開発した小型で高トルクのDDモーターは半導体製造装置やロボット、医療など幅広い分野で活用が進んでいる。

マイクロテック・ラボラトリー

1981年設立のマイクロテック・ラボラトリーは、90年代初頭に世界最小クラスのロータリーエンコーダーを開発した。エンコーダーは小型化、高分解能化することで、組み込んで使う装置を小型化、高速化できる。以後、さらにコンパクト化を進め、直径5・5mmの世界最小クラスの光学式エンコーダーを開発するなど、その特長から「マイクロエンコーダー」と称される製品群を開発。ロボットや医療用機器など技術革新が進む分野でも活用され、現在、3000種類以上の製品についてカスタム対応している。

DDモーター 胴径70mmシリーズ 月内販売

2015年に「マイクロエンコーダー」開発における小型化のノウハウで開発したDDモーターの販売を開始。手作業で製品を高精度に組み込み、高精度な製品を生み出す。同社のDDモーターは、高性能磁石と高密度巻き線技術により小型化・軽量化を可能にし、高いトルク密度を実現しているのが特長だ。ギアレレス構造で高い静音性や高精度な位置決めができ、威圧感がなく、なめらかに動作する。外力の検知にセンサー



ターンテーブル型、世界最小クラスのDDモーター「MRS-70シリーズ」

が不要で、安全・簡単にロボットなどに搭載が可能。中空軸構造で、内部にケーブルや光を通すことができ、装置の省スペース化や高精度化につながる。エンコーダーとDDモーターを一体化させた省スペース最適化が容易にできることも同社の強み。ロボットハンドなどの位置情報から力をセンシングする力触動（NRR）を低減した

算技術を支える製品として、も期待され、高い追随性とバックドライブ性で「マスター・スレーブ式ロボット」など医療機器での利用も研究されている。

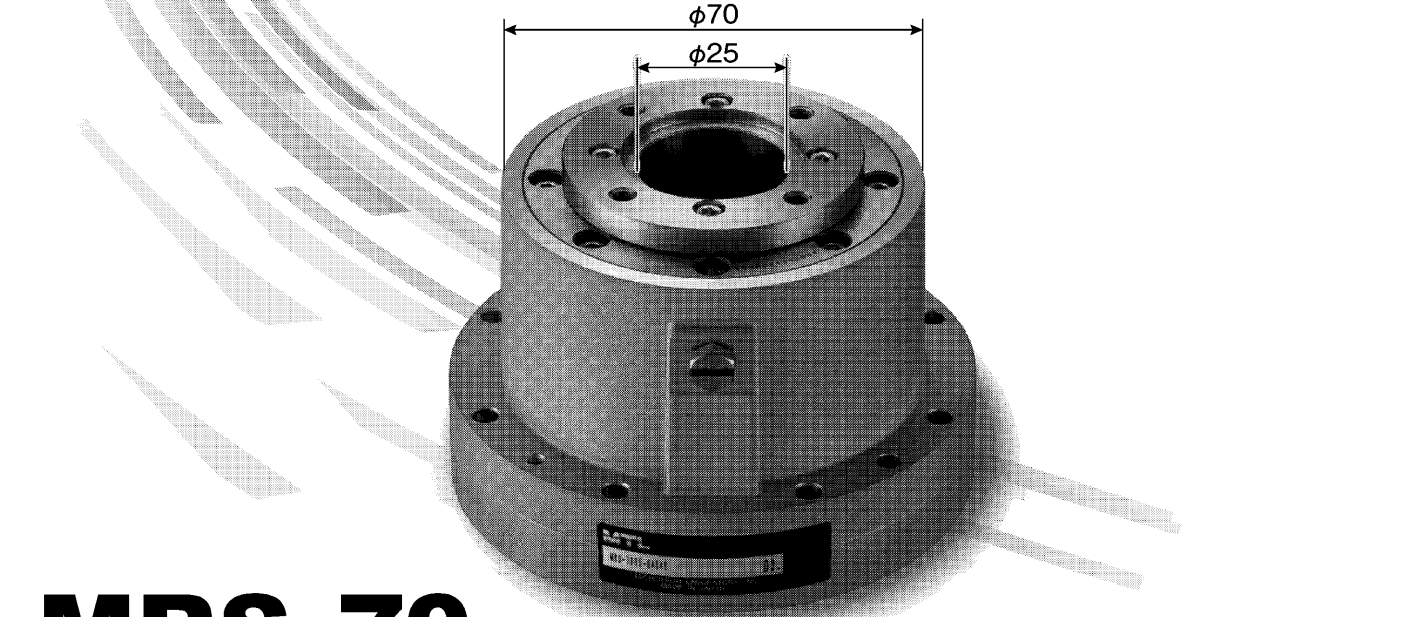
今月販売開始予定のターンテーブル型、世界最小クラスの「MRS-70シリーズ」は、胴径70mmで、胴長は44mmと56mmの2タイプで、中空軸は25mm。クロスローラーベアリング（軸受）の精度を高め、軸振れを5分の一（マイクロは100万分の1）以下に抑えることにより、回転非同期振動（NRR）を低減した

モデル。プラグ取り付け口を備え、エアを送って不純物除去とエアパージ（空気追い出し）ができる。トルク密度は一般的な同サイズのモーターと比べて約2倍の3分の一。半導体製造工程でのウェハー検査装置や小型光通信衛星端末など、高精度の回転伝達を追求するメーカーとして、市場にない製品を世に送り出し、ユーザーの要望に応える。

同社では、今後も小型高精度の回転伝達を追求するメーカーとして、市場にない製品を世に送り出し、ユーザーの要望に応える。半導体製造装置やロボット、医療など幅広い分野に貢献する構えだ。

5 県央エリアの有力企業 ②

小型高精度、サーボの新基準 ターンテーブル型のダイレクトドライブモータ



MRS-70

- 5μmの軸振れとNRRの向上を実現したクロスローラーベアリング搭載のサーボモータ。
- 減速機や軸受けは不要でダイレクトドライブが可能。
- 本体設置と負荷付けのみで、高精度回転駆動が直ちに実現。
- 中空軸により、配線やチューブの通路確保が容易となり、設計の自由度が向上、多様なアプリケーションへの適応が可能です。

MTL マイクロテック・ラボラトリー株式会社
MICROTECH LABORATORY INC.
■本社 〒252-0318 神奈川県相模原市南区上鶴間本町8-1-46
PHONE.042(746)0123(代) FAX.042(746)0960
<https://motor.mtl.co.jp/>

海外安全規格対応(UL,CE) ISO9001、ISO14001 認証

日本ならではのモノづくりを守り、世界に誇れる仕事を。

事業内容 配電盤、制御盤製造

Japan High Quality

設計・調達・板金加工・組立・検査 すべて行う一貫体制

伊勢原第3工場 稼働

株式会社 クボテック KUBOTEC CO., LTD. URL <https://kubotec.co.jp>

本社・工場 〒257-0027 秦野市西田原1220番地 TEL:0463-82-1212 FAX:0463-82-1213

伊勢原工場 〒259-1146 伊勢原市錦川61番5 TEL:0463-98-0711 FAX:0463-98-0717

伊勢原 第2工場 〒259-1146 神奈川県伊勢原市錦川59 TEL:0463-95-2700