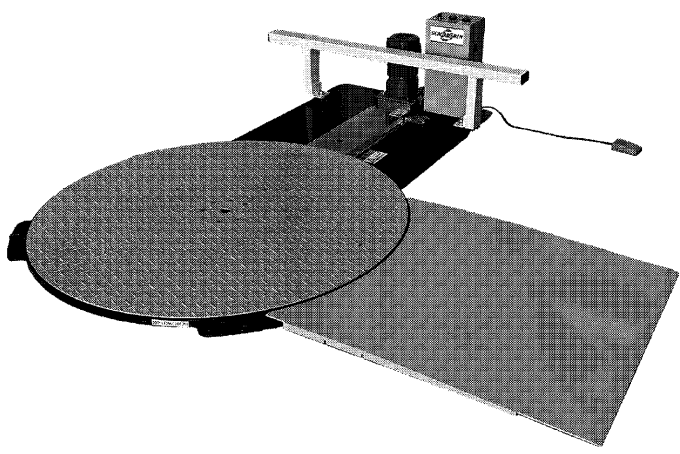


三重県産業界

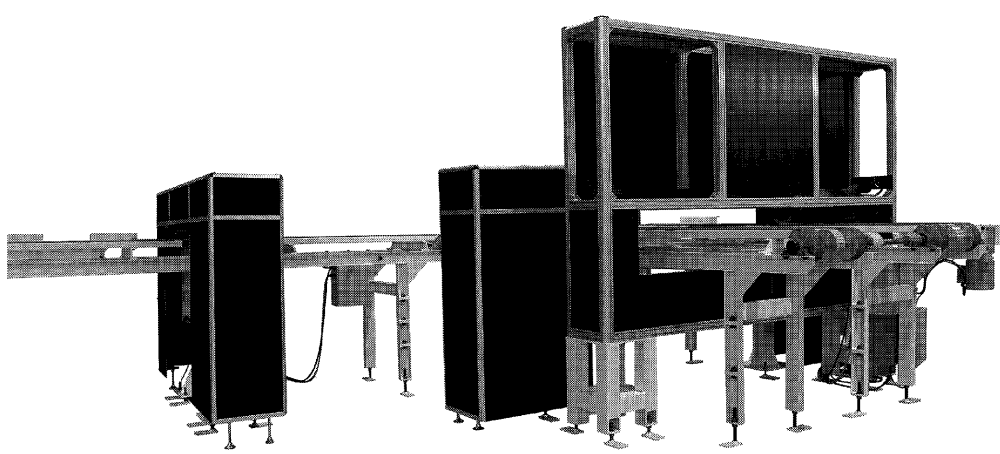


国内最薄クラスストレッチフィルム包装機「べらんべRUN」

多くのモノづくり企業で耳にする「人材不足」。加速的に少子高齢化が進む日本国内で活動を続ける以上、避けては通れない問題だ。三重県内の企業はこの問題に対し、今まで積み上げてきた技術力を生かし、新製品を開発、解決策として顧客に提案している。また、三重県や三重県産業界支援センターなどの公的機関は、さまざまな方策で県内企業を継続的に支援している。最近では女性活躍や雇用の推進、人材獲得などのテーマにおいて、イベントやセミナーなどを行い、課題の解決に貢献している。

社会的な課題を解決する技術力 省人、省力化で人材不足に対応

「べらんべRUN」は、回転力のギヤモーターを従来約79度とし、ハンドリフトを従来の設置場所でも使用できる国内最薄クラスを実現した。消費税抜きの価格で115万円。従来タイプと合わせ、同シリーズ全体で年間1億円以上の売り上げを目指す。パレット積載物の荷崩れ防止用ストレッチフィルムを巻く労力を大幅に削減する。回転テーブルに荷物を積み、パレットを置き、パレット側を回転させることで作業者は動かない。オペレーションも追加工もできる。回転テーブルは直径1200mm、最大荷重1000kg、回転数は毎分9回転まで調節可能。100V電源で動作する。電源ボックス部分にはAIで全工程を自動化

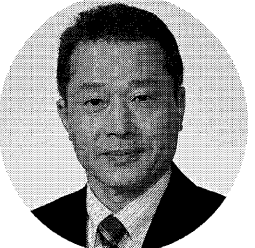


AIを用いて全工程を自動化した合板仕上げライン「ディファイン」

に、人工知能(AI)による検査装置を組み込んだ仕上げラインを開発し、発売した。材料の投入・カットから各種検査、積み取りに至るまで、合板仕上げ全工程の自動化を実現する。検査の精度向上や人件費削減につなげられる。顧客によりラインの状況が異なるため、価格はオープンとした。国内の合板生産工場など、既存顧客を中心に、年々台数を伸ばしている。

新年のごあいさつ

三重県知事 一見 勝之



新年おめでとうございます。皆さま、健やかに新年をお迎えになられたこととお慶び申し上げます。昨年は、新型コロナウイルス感染症の5類移行により社会経済活動の活性化が進んだほか、G7三重・伊勢志摩交通大臣会合が多くのメディアで取りあげられ、経済効果の総額は98億円以上となるなど三重の魅力国内外に発信できた年でした。本年は、知事に就任してからこの2年間で築いてきたことを県政の土台として、強みや良さを生かした実効性のある県政運営を展開していきます。未来を担う子どもの豊かな育ちにつなげるため、子ども食堂などの居場所づくりやヤングケアラーへの支援など、子ども・子育て支援のさらなる充実を図るとともに、自己肯定感を育む取り組みや、いじめのない学校づくり、不登校児童・生徒への支援などを進めます。さらに、県の活力を奪う静かな脅威である人口減少への対策では、全国で初めて策定した「三重県人口減少対策方針」に基づき、ジェンダーギャップの解消や若者の県内定着などのU・Iターンにつながる取り組みを強化し、結婚や子どもをもつことの希望がかなうよう、結婚、妊娠・出産、子育てを柱に、ライフステージに応じた切れ目のない対策を推進します。深刻化する人手不足に対しては、デジタル技術の活用や多様な人材の就業機会の確保などの対策に取り組みます。また、カーボンニュートラルの実現に向けた業態転換やスタートアップの創出支援、農林水産業における気候変動への対応や販路拡大、観光消費額や延べ宿泊者数の増加をめざした誘客促進などに取り組みます。熊野古道の世界遺産登録20周年、2025年の大阪・関西万博などの好機を生かし、昨年9月にリニューアルした東京日本橋の「三重テラス」も活用して、全庁を挙げた戦略的なプロモーションを展開、国内外にアピールします。県民の皆さんのいのちを守り、暮らしを支える取り組みは、幸福を感じる土台となる大切なものであることから、防災・減災対策の推進や医療・介護の充実、共生社会の実現など、安全・安心な社会をつくる取り組みを続けていきます。本県が抱える課題に正面から向き合い、解決に向け、全力を尽くしてまいりますので、県民の皆さんのご理解とご協力をお願いします。

みえ・航空宇宙産業推進協会 (MASIP)

MASIPは、航空宇宙産業への参入をめざす企業が集まり、川下関連メーカーとの商談会や講演会などを行っています。アフターコロナの航空需要回復を見据え、航空宇宙産業に必要なものづくり技術を学んでいます。

事務局：〒514-0004 三重県津市栄町1丁目891
三重県合同ビル5階
公益財団法人三重県産業界支援センター内
TEL:059-253-1430 / FAX:059-228-3800
http://www.miesc.or.jp/masip/
E-mail: masip@miesc.or.jp

新規会員企業募集中

建設 不動産

ISO 9001 99QR・216
ISO 14001 02ER・259
ISO 45001 20HR・014

IC (株) アイケーティ

代表取締役 池田 和 司

〒514-0006 津市広明町112-5(第3いけだビル)
TEL:059-225-7117(代) FAX:059-225-7123

Wi-Fi 振動センサー コナンエアー conanair

Wi-Fi 電池式 防水 自動化 安価

国際防塵(ATEX, IECEx) / 国内防塵(JPEX)
石油・ガス・化学プラントなどの危険場所(ゾーン1)で使えます。

防爆仕様(耐圧+粉じん防塵) 標準仕様

機械・設備に設置するだけでその振動を計測し、加速度生波形データを自動収集。設備の異常を事前に検知できるため、多数ある設備の予防保全に最適。様々なシステムやツールを使った分析、AI応用など、簡単にデータを利用可能。スマホやタブレット、PCのブラウザで簡単に操作可能。

主な協業・採用企業様
CHIYODA CORPORATION Jera MODE CONEXIO AICHI STEEL

中山水熱工業株式会社

三重交通グループ

おかげさまで80年
これからも皆さまとともに

三重交通グループホールディングス株式会社

〒514-0032 三重県津市中央1番1号
TEL:059-213-0351 FAX:059-226-3555
URL:https://holdings.sanco.co.jp/

株式会社 オカグレート

足もとにある確かな想い。環境を守り、元気を育むプレミアムな街づくり...

セーフティウォーカー ライナーデザイン
セーフティウォーカー グリップデザイン
エキスパンドメタル張りグレーチング

GOOD DESIGN 2017
GOOD DESIGN 2022
GOOD DESIGN 2023

開口部の狭い模様鋼板を使用。歩行者や自転車が滑りにくいグレーチング。
好評のセーフティウォーカーに更にグリップ力を高めた製品を開発しました。
独自設計のメッシュ形状により、安全性、デザイン性にも優れた製品となりました。

本社: TEL 0567-68-3111 東北支社: TEL 022-345-3657
三重県桑名郡木曾町大字白鷺598-190 https://www.okagrate.com

地域、顧客、製品でのグローバルニッチNo.1を目指す

エンジン部品として... 自動車関連向け工作機械として... 半導体、電子部品等の素材切断加工、外観検査装置として...

コンロッド シリンダーヘッド マシニングセンタ ワイヤソー 検査測定装置

株式会社 安永

〒518-0834 三重県伊賀市緑ヶ丘中町3860番地
https://www.fine-yasunaga.co.jp/ TEL (0595) 24-2111 FAX (0595) 24-0052

株式会社 伊藤製作所

日本、フィリピン、インドネシア各拠点にて順送り金型の設計製作から、量産加工まで幅広い製品に対応します。

株式会社 伊藤製作所
ITO-SEISAKUSHO PHILIPPINES CORPORATION
ITO-SEISAKUSHO ARMADA

伊藤製作所の金型技術は国内最高水準と高い評価を頂いています。近年、その事業は日本にとどまらず、フィリピン、インドネシアにも進出。アジアの3つの拠点にネットワークを構築し、グローバルな事業展開を行っています。

「匠の技」見える化・デジタル化

順送り金型・精密プレス加工の専門メーカー

〒512-8061 三重県四日市市広永町101番地
TEL:059-364-7111(代) https://www.itoseisakusho.co.jp/

ワンショット3D形状測定機 CAE解析ソフト DEFORM 万能試験機

キクカワエンタープライズ株式会社

「切る・削る・磨く」技術で未来を切り拓く
製材機械・木工機械・工作機械メーカー

●無人製材ライン ●合板仕上げライン ●AI検査装置 ●集材加工機
●プレカット加工機 ●建材加工機 ●研磨装置 ●発泡模型加工機
●液晶ディスプレイ加工機 ●自動車・鉄道車両・航空機部材加工機

本社 〒516-8686 三重県伊勢市朝熊町3477-36 TEL 0596-21-1011
営業所 東京・大阪・名古屋・福岡 http://www.kikukawa.co.jp/

2024年を駆け抜ける

新製品発売で24年に勢いつける

開発を続けてきた独自技術生かす

東邦鋼機製作所(同)は、別素材の基板が、今後歩留まりを向
四日市市)は、三重大学と共同で開発した「AIインテ
ルミウム(AI-IN)を発売した。AI-INは、AI-INを形成した
テンプレートで、光半導体デバイス用基板として深紫外線露光工
オード(LED)などの製造に活用する。基板上のAI-IN膜を高効率
率化しつつ、価格は2桁で10万円以下(消費税率抜き)に抑えた。初
年度に1億円の売り上げを目指す。

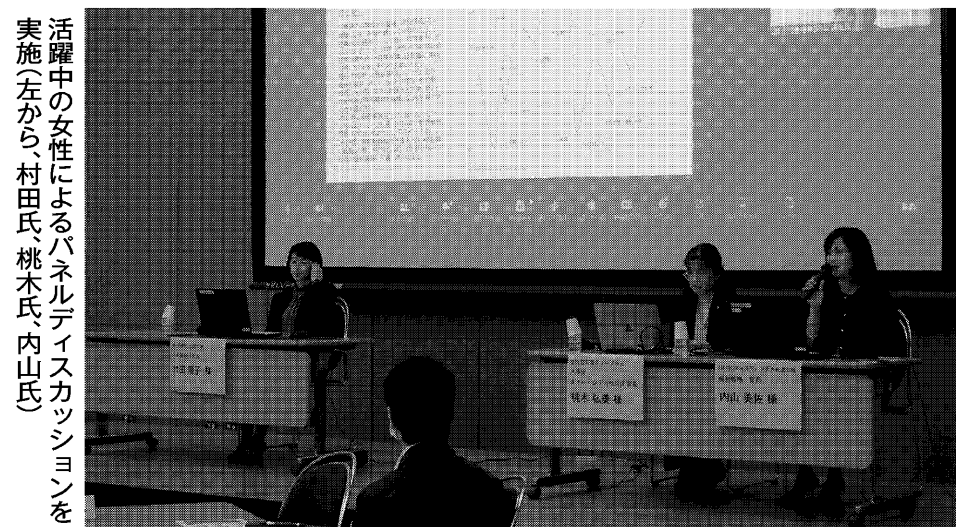
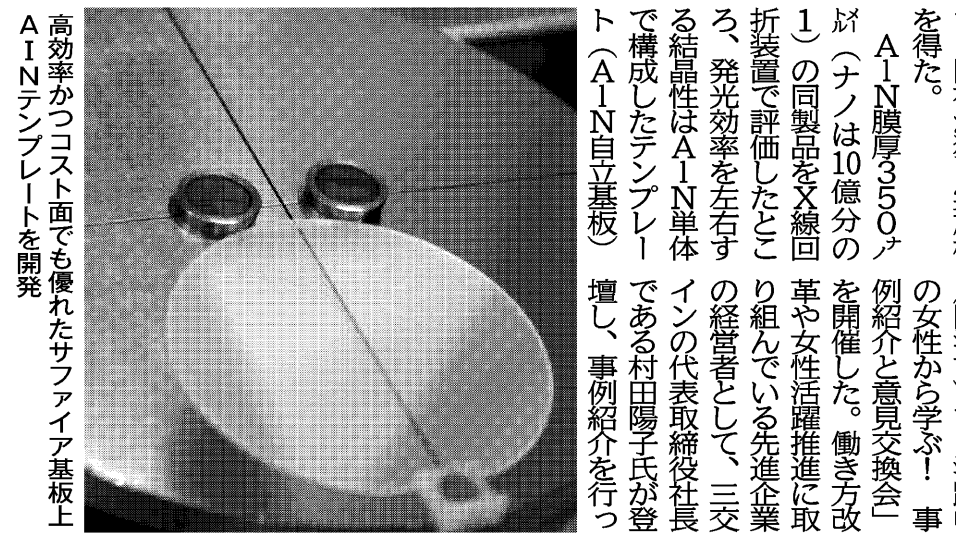
東邦鋼機製作所(同)は、別素材の基板が、今後歩留まりを向
四日市市)は、三重大学と共同で開発した「AIインテ
ルミウム(AI-IN)を発売した。AI-INは、AI-INを形成した
テンプレートで、光半導体デバイス用基板として深紫外線露光工
オード(LED)などの製造に活用する。基板上のAI-IN膜を高効率
率化しつつ、価格は2桁で10万円以下(消費税率抜き)に抑えた。初
年度に1億円の売り上げを目指す。

イベントやセミナーを開催

就労や女性活躍推進を支援

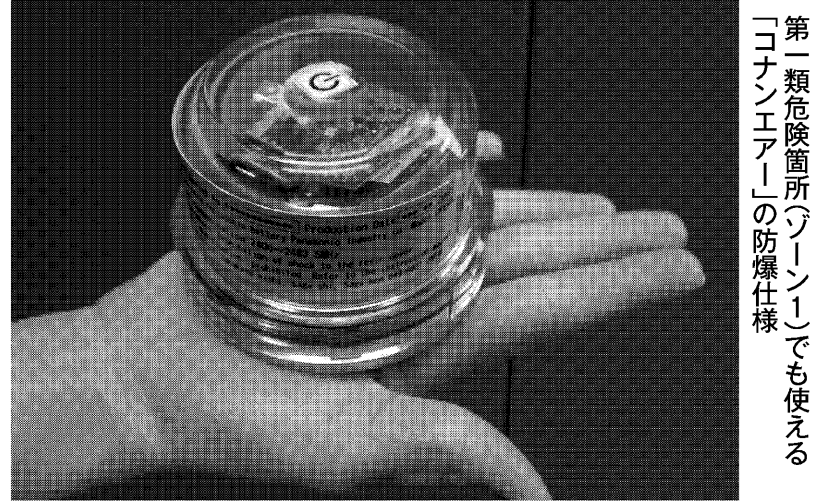
三重大学大学院工学研究科の三宅秀人教授が開発した独自の基板「AI-IN」は、AI-INを形成したテンプレートで、光半導体デバイス用基板として深紫外線露光工オード(LED)などの製造に活用する。基板上のAI-IN膜を高効率率化しつつ、価格は2桁で10万円以下(消費税率抜き)に抑えた。初年度に1億円の売り上げを目指す。

三重大学大学院工学研究科の三宅秀人教授が開発した独自の基板「AI-IN」は、AI-INを形成したテンプレートで、光半導体デバイス用基板として深紫外線露光工オード(LED)などの製造に活用する。基板上のAI-IN膜を高効率率化しつつ、価格は2桁で10万円以下(消費税率抜き)に抑えた。初年度に1億円の売り上げを目指す。



「AI-IN」は、AI-INを形成したテンプレートで、光半導体デバイス用基板として深紫外線露光工オード(LED)などの製造に活用する。基板上のAI-IN膜を高効率率化しつつ、価格は2桁で10万円以下(消費税率抜き)に抑えた。初年度に1億円の売り上げを目指す。

三重大学大学院工学研究科の三宅秀人教授が開発した独自の基板「AI-IN」は、AI-INを形成したテンプレートで、光半導体デバイス用基板として深紫外線露光工オード(LED)などの製造に活用する。基板上のAI-IN膜を高効率率化しつつ、価格は2桁で10万円以下(消費税率抜き)に抑えた。初年度に1億円の売り上げを目指す。



「コナンエアー」の防塵仕様を2024年1月20日に発売する。汎用回転機や搬送設備の外側に磁石を設置し、加速度や速度を測ったデータをWiFiでパソコンやスマートフォンに送信し、予防保全につなげる。国内外の防塵認定を取得し、石油・ガス・化学プラントのような第一類危険箇所(ゾーン1)でも使えるようにした。価格は約1万円。年間2000台の販売を目指す。

「コナンエアー」の防塵仕様を2024年1月20日に発売する。汎用回転機や搬送設備の外側に磁石を設置し、加速度や速度を測ったデータをWiFiでパソコンやスマートフォンに送信し、予防保全につなげる。国内外の防塵認定を取得し、石油・ガス・化学プラントのような第一類危険箇所(ゾーン1)でも使えるようにした。価格は約1万円。年間2000台の販売を目指す。

森岡ブランドの高い信頼性。
ひとつの部品にかける情熱と責任でより良い製品を開発。

精密冷間圧造部品

森岡産業株式会社

本社・工場 川越事業所 〒510-8114 三重県三重郡川越町角崎新田字下新田77-574 TEL:059-365-8311 FAX:059-365-4356
名古屋支店 〒454-0832 名古屋市中川区深輪町4-1 TEL:052-352-5211 FAX:052-352-5218

汎用型微細断飼料収穫機 Takaita

SMR1030 & SMR-MH5
飼料用トウモロコシ 飼料用稲・飼料用ムギなど 粗飼料の細断・高密度梱包で 高品質なサイレージづくり!

株式会社 タカキタ
www.takaita-net.co.jp

おいしい!の笑顔をつくる

井村屋グループは「和と自然」の味を生かし、お客さまに安全で安心できる楽しい商品・サービスを提供し続けます。

井村屋グループ株式会社

MIKIMOTO COSMETICS

お客さま相談窓口 フリーダイヤル ☎0120-226810
https://www.mikimoto-cosme.com

御木本製薬株式会社
〒516-8581 三重県伊勢市黒瀬町1425

ロボットは、あなたの大切な協働作業。作業には、作業着。ロボットには...

パイプレーション加工 溶接作業

ロボットには、用途に応じたカバー、ナベル Robot-Flex!!

協働用ロボットにてパイプレーション加工や溶接作業など自動化コンセプトをご提案。

2023国際ロボット展 INTERNATIONAL ROBOT EXHIBITION 2023
たくさんのお客様ありがとうございました。当日の弊ブースの動画はこちらから https://www.youtube.com/watch?v=xjoxzfyRBOQ

株式会社 ナベル
おかげさまで創立50周年
本社・三重工場 〒518-0131 三重県伊勢市ゆめが丘7-2-3 TEL:0595-21-5060
山口工場 〒759-3622 山口県阿武郡阿武町大字赤古3485-8 TEL:08388-2-2027
《お問合せ》 nabel@bellows.co.jp [関連会社]株式会社ナベルホールディングス

半導体が、世界を変える。
それを支えるのが、私たちの仕事だ。

JM ジャパンマテリアル株式会社

本社：三重県三重郡菟野町永井3098番22 https://www.j-materials.jp
拠点：三重・東京・岩手・千葉・新潟・石川・愛知・大阪・京都・広島・福岡・長崎・熊本
上場：東証プライム 名証プレミア (証券コード:6055)

機能性食品素材 ■乳化剤 ■安定剤
■卵加工品 ■加工食品 ■化成品 ■化粧品用素材

太陽化学株式会社
TAIYO KAGAKU

四日市本社/〒512-1111 三重県四日市市山田町800番
東京本社/〒105-0013 東京都港区浜松町1丁目6番3号
https://www.taiyokagaku.com

OSAKA, KANSAI, JAPAN
EXPO 2025

JM

ゴールドパートナーとして協賛しています

©Expo 2025