

2023 国際ロボット展 注目された製品

PR

「ロボティクスがもたらす持続可能な社会」をテーマに実施された今回の国際ロボット展。過去最高の出展者数であったことから盛り上がりが予想されていたが、4日間を終えて国内外から前回を大幅に超える14万8105人が来場。ロボットの活躍が求められる社会背景と最新の自動化技術を求める熱気が相まって、ロボットユーザー層の拡大が鮮明になった。

ロボティクスがもたらす持続可能な社会

最新テクノロジー集結

トレンドとして特に注目されたのが、高精度の3次元(3D)ビジョンやセンサー、人工知能(AI)技術を駆使したロボットと一連のシステム提案の進化。安川電機はロボットが自律的に周囲の環境を認識・判断しながら動作する新シリーズを発表。AIなどを盛り込める自律制御ユニットを搭載し、センサーデータなどを基に、現実の世界を仮想空間に再現するデジタルツインによる動作計画と実行を高速で展開する。

川崎重工業は得意の半導体製造工程の最新ソリューションなどに加えて、手術支援やヘルスケア、社会実装を見据えたソーシヤル分野を積極的に提案した。同社が手がけるロボット共創プラットフォーム「RoboCross」は、ユーザーやシステムインテグレーター、ベンダーなどが集い、システム検討から仮想試運転、据え付けなどロボットシステムのライフサイクルの効率化を図るソリューションを披露し、注目を集めた。

協働ロボットのアップ

70th
Anniversary

おかげさまで創立70周年を迎えました。

NKK
SWITCHES
Innovation Driving Quality

先進のスイッチソリューションをお届けします。

短胴で機器の
小型化・薄型化に貢献

FF01シリーズ
小形非常停止用押ボタンスイッチ



NKKスイッチズ株式会社
<https://www.nkkswitches.co.jp/>

本社販売部門 〒213-8553 川崎市高津区宇奈根715-1 TEL: 044-813-8001
大阪営業所 〒532-0003 大阪市淀川区宮崎2-14-10 TEL: 06-6399-2015
名古屋営業所 〒450-0004 名古屋市中村区松葉町4-44 TEL: 052-322-1741
福岡営業所 〒812-0018 福岡市博多区住吉5-2-13 TEL: 092-473-3600
E-mail nkkswitches@nkkswitches.co.jp

ロボ搬送装置歯車

負荷を自動計算

リケーションの広がりも目立った。ファナックは食品向け専用協働ロボットを発表。またダイヘンは溶接用協働ロボットを披露し、アーク溶接の知見を生かし、小型で高品質な溶接を実現した。

物流分野の搬送ロボットシステムは国内外から出展が多く、人材不足や日本の2024年問題を念頭に置いた提案も目を引いた。

またロボットを構成する精密な機械要素、さらにそれらの応用製

品まで活発な提案が行われた。知能・制御要素技術を見に来た。コネクターや関連機器までラインアップの最新テクノロジーが充実。海外からの来

品まで活発な提案が行われた。知能・制御要素技術を見に来た。コネクターや関連機器までラインアップの最新テクノロジーが充実。海外からの来

品まで活発な提案が行われた。知能・制御要素技術を見に来た。コネクターや関連機器までラインアップの最新テクノロジーが充実。海外からの来

小原歯車工業の
ラック&ピニオン潤滑システム

小原歯車工業はロボットの搬送に欠かせないラック&ピニオンに関するシステムを展示した。ラック&ピニオン選定ソフト「GRSW」は、ユーザーの使用条件(搬送距離、重量など)を入力するだけで負荷を自動計算し、使用条件に合ったラック&ピニオンの組み合わせを最大3種類提案する。標準品の図面や強度計算結果も確認でき、歯車設計の効率化・簡略化をサポートする。

そのほか給油自動化によるメンテナンスフリーの「ラック&ピニオン潤滑システム」も紹介。トータルコスト低減をアピールした。

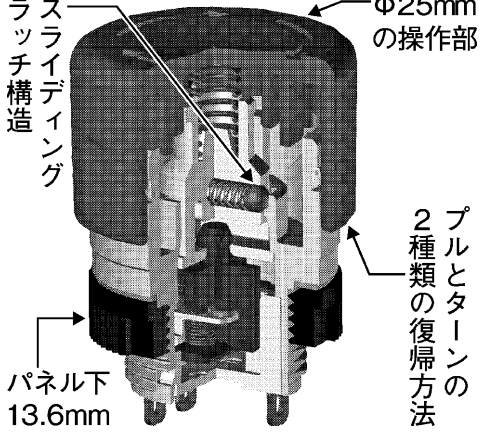
www.komorisafety.co.jp 

汚れに強い3Dレーダー

ホコリ、煙、水 —— 製造工程に溢れる廃棄物。
 こうした障害が多い中でもライトカーテンや光学方式スキャナと比べ、安定的に稼働、生産性を向上させた3Dレーザー安全システム、SRD。危険エリアへの進入警告や防護、オペレーターが危険エリアにいる間に機械が再起動するのを防止します。



劣悪環境で安定的に稼働する3Dレーダー安全システムなら、小森安全機研究所の3D Safety Radar Device [SRD]



短胴設計の非常停止用押しボタンスイッチ (NKKスイッチズ)

Φ25mmの操作部

スライディングラッチ構造

パネル下13.6mm

プルとターンの2種類の復帰方法

「JFZ」や、電源スイッチ01シリーズ」は、パネルに最適なロッカスイッチ13・6mmの短胴設計「JWシリーズ」など、操作部径25mmとども展示し、来場者にいう小型の非常停止用操作感を確かめてもらっていった。

ロボットに動きを教え

産ロボ操作スイッチ 安全・デザイン性向上

産業用 込むための機材「ティ
 機器のスーチングペンダント」
 イッチとといった機器の薄型化
 周辺機器 ・小型化に貢献する。
 を扱うN 振動・衝撃が加えら
 KKスイ れた場合でも接点状態
 ツチズを維持する独自のスラ
 は、産業 イディングラッチ構造
 用ロボットを採用し、安全性を追
 ト向けの 求した。
 操作ス そのほか機器のデザ
 イッチを イン性向上に貢献する
 提案し 照光式押しボタンスイ
 ツチ「YB2シリ
 「FZ」や、電源スイッチ

ラック&ピニオン選定ソフト

GRSW

NEW release



使用条件に最適なラック&ピニオンの組み合わせをご提案します

使用条件を入力していただくだけで簡単・スピーディーに選定が可能。
 これまでラック&ピニオンの選定にお困りだった方、選定の効率化をお求めの方、これから採用を検討されている方にご活用いただける選定ソフトです。

GRSW詳細はこちら >>> 

KHK STOCK GEARS 小原歯車工業株式会社
 本社 〒332-0022 埼玉県川口市仲町 13-17 TEL:048-255-487(代) FAX:048-256-2269

ホームページで最新情報をご覧ください。
 www.khkgears.co.jp/ 

危険箇所を感知 ロボ動作減速・停止

小森安全機研究所は 協働作業での安全を担
 ロボットや自動機周辺 保する。
 の危険箇所への立ち入
 りを監視・防止する3
 Dレーダー安全装置
 「SRD200シリ
 ズ」を紹介。イタリア
 のインスペクトが開発
 し、同社が国内で販売
 する。危険箇所人に
 感知するとロボットの
 動作速度を緩めたり、
 停止したりして危険を
 回避。安全度に関する
 国際規格のSIL2、
 Pldカテゴリ3に
 対応し、ロボットとの



4日間で14万8125人が来場した

国際ロボット展 注目された製品



小森安全機研究所は3Dレーダー安全装置を紹介した

従来のセーフティ
 レーダースキャナは
 光学デバイスのため上
 下の死角が多いほか、
 レーザ光を出すレン
 ズが汚れたり粉塵が多
 い環境では誤作動が起
 きやすいなど課題があ
 った。

国際展にふさわし
 く、今回は海外から1
 21社が出展、903
 5人が来場。会場のい
 たるところで、国際色
 豊かな商談が繰り広げ
 られた。

◇