

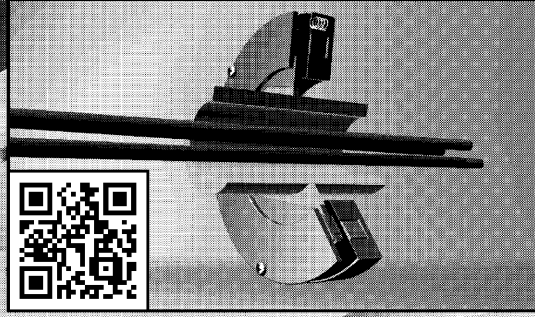
SBRシリーズ

協働ロボット向け専用設計

スリムブレーキ

薄型・大中空径の
無励磁作動形ブレーキ登場!

▶スリムブレーキ動画公開中



中空軸ドライブへの最適設計

- スプリング駆動によるフェールセーフ機能
- 独自の摩擦材技術で、極限の薄さと大中空径を実現
- ロボット機構の省スペース化や、設計自由度向上に貢献
- 過励磁仕様によりブレーキの発熱量を大幅に抑制
- 低慣性・高寿命
- 上限トルクを設けることで、緊急時には人力でアームを動かすことが可能



シンフォニアテクノロジー株式会社 FAシステム営業部(クラッチ/ブレーキ)

本社 ☎03-5473-1824 ☎03-5473-1845 ☎105-8564 東京都港区芝大門1-1-30 芝タワー
大阪支社 ☎06-6365-1922 ☎06-6365-1968 ☎530-0057 大阪市北区曽根崎2-12-7 清和梅田ビル13階
名古屋支社 ☎052-581-1395 ☎052-581-2715 ☎451-0045 名古屋市中区名駅1-1-17 名駅ダイヤメイテツビル

ホームページアドレス <http://www.sinfo-t.jp/>

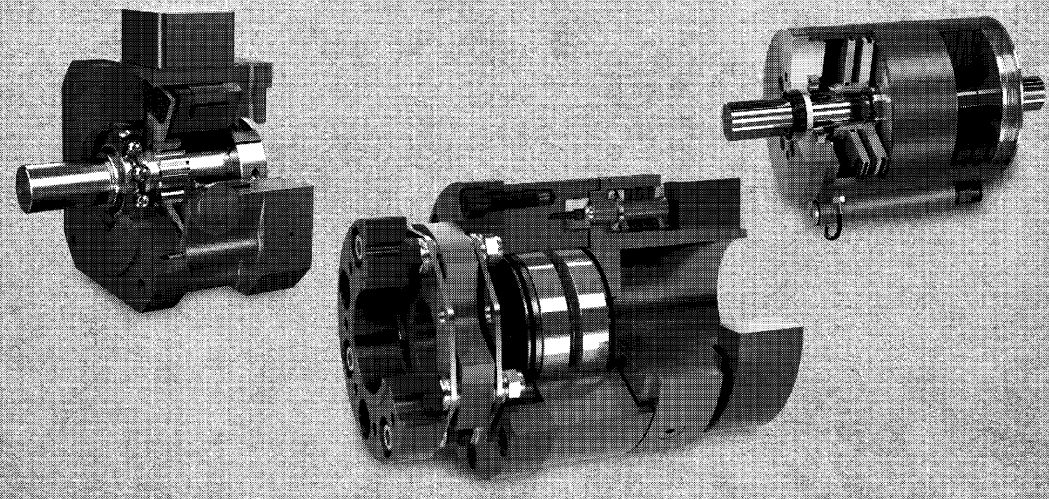
お問い合わせはこちら



信頼と安心の実績



ドイツで125年続く



当社は安全に関して妥協しません。完璧な品質をもつ最高の製品だけが、機械の誤動作、衝突およびその他の危険な状況で発生しうる事故や装置の故障を避けることができます。お客様の従業員の方および装置の安全を守るために高品質かつ高い信頼性のトルクリミッター、カップリングおよびセーフティブレーキを常に提供するのが当社のミッションです。

Mayr Japan 合同会社 〒103-0013 東京都中央区日本橋人形町 1-1-21 ヤマジョウビル6階
public.mayr@mayr.co.jp TEL:03-3527-2900



<https://mayr.co.jp/>

クラッチ・ブレーキ

クラッチ・ブレーキは各産業分野で動力の伝達制御に欠かせない機械要素部品だ。身近なところではOA機器の紙送り機構、昇降機の停止時・緊急時のブレーキ、自動車のパワースライドドアやエアコンなどさまざまな用途で使用されている。製造業向けロボットの市場拡大に伴い、電磁ブレーキの性能向上が求められている。安全性の確保や予知保全などの高付加価値化が注目されている。

「電磁」操作・信頼性を両立

クラッチ・ブレーキは、電磁クラッチ・ブレーキが動き、無励磁作動形は通電を断つた時にクラッチやブレーキが働く。中でも緊急時の制動が必要な用途で、保持などの用途で利用される無励磁作動形な場面も多く使用されている。電磁力を

現場の安全 安心支える

クラッチ・ブレーキは、電磁クラッチ・ブレーキが動き、無励磁作動形は通電を断つた時にクラッチやブレーキが働く。中でも緊急時の制動が必要な用途で、保持などの用途で利用される無励磁作動形な場面も多く使用されている。電磁力を

クラッチ・ブレーキは、電磁クラッチ・ブレーキが動き、無励磁作動形は通電を断つた時にクラッチやブレーキが働く。中でも緊急時の制動が必要な用途で、保持などの用途で利用される無励磁作動形な場面も多く使用されている。電磁力を

幅広いニーズに応える



クラッチ・ブレーキは、電磁クラッチ・ブレーキが動き、無励磁作動形は通電を断つた時にクラッチやブレーキが働く。中でも緊急時の制動が必要な用途で、保持などの用途で利用される無励磁作動形な場面も多く使用されている。電磁力を

ロボ関節に搭載

ロボ関節に搭載するクラッチ・ブレーキは、電磁クラッチ・ブレーキが動き、無励磁作動形は通電を断つた時にクラッチやブレーキが働く。中でも緊急時の制動が必要な用途で、保持などの用途で利用される無励磁作動形な場面も多く使用されている。電磁力を

有力企業の製品・技術

シンフォニアテクノロジー

シンフォニアテクノロジーの電磁クラッチ・ブレーキは、一般産業機械をはじめ、半導体製造装置、OA機器、自動車など幅広い分野向けに豊富なバリエーションを取りそろえている。中でも「無励磁作動形ブレーキSBRシリーズ」は、垂直多関節ロボットなどの「安心・安全」を支える保持・非常停止用として多くの納入実績がある。SBRシリーズからさらに薄型化と内径の拡大を実現した「スリムブレーキ」は、労働力不足への対応として注目されている。協働ロボットに最適な設計となっており、また、AGVなどの非常停止時に欠かせない大型制動ブレーキも生産しており、製造現場の自動化に貢献している。

Mayr

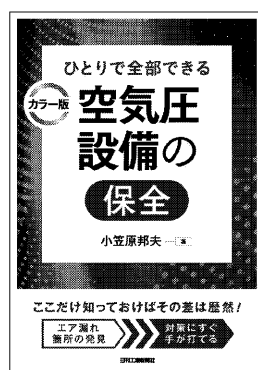
Mayr(マイヤー)はドイツのクラッチ・ブレーキ分野で最も歴史のある企業。トルクリミッターやカップリングなど、安全性を最優先に多様な製品を展開している。「ROBA-tops top」はサーボモーターと減速機の間を組み込むコンパクトな垂直直動用ブレーキ。非通電時にスプリング力で作動する電磁ブレーキで、サーボモーター付属のブレーキの能力が不足する場合に、追加ブレーキとして高い性能を発揮する。「ROBA-linears top」はヒストリッドを保持する直動用ブレーキ。油圧・空圧・電磁力で解除でき、作動時にはスプリング力で強力な保持力を発揮する。非常時の落下防止にも適している。

小倉クラッチ

小倉クラッチはクラッチ・ブレーキの総合メーカーとして、創業より5000機種以上のラインナップを生み出してきた。現在もその熱意と行動力により、手を止めることなく新製品開発に取り組んでいる。「超小形無励磁作動ブレーキ」は業界トップクラスの小型化を実現した。省スペース・高回転に対応しており、手動支援ロボットなどに適している。「ロボットハンド」は独自の荷重センシング技術で多種多様な対象物(ワーク)を繊細にハンドリング。イーサネットIPに対応する。「ツールチェンジャー」は電磁駆動式の独自の締結構造で、駆動に必要なエア配管を不要とした。電源喪失時でも確実に結合状態を維持する。

カラー写真で一目瞭然!

技能者養成のプロ・小笠原邦夫氏によるフルカラー書籍



ひとりで全部できる
カラー版
空気圧設備の保全
3,080円(税込)
A5判 192ページ 本文オール4色

「ここを押さえればひとりで対策できる」動どころ
実際に発生したトラブルや保全のポイントが題材だから、コツがよくわかる!



イチから正しく身につける
カラー版
機械保全のための部品交換・調整作業
2,530円(税込)
A5判 176ページ 本文オール4色

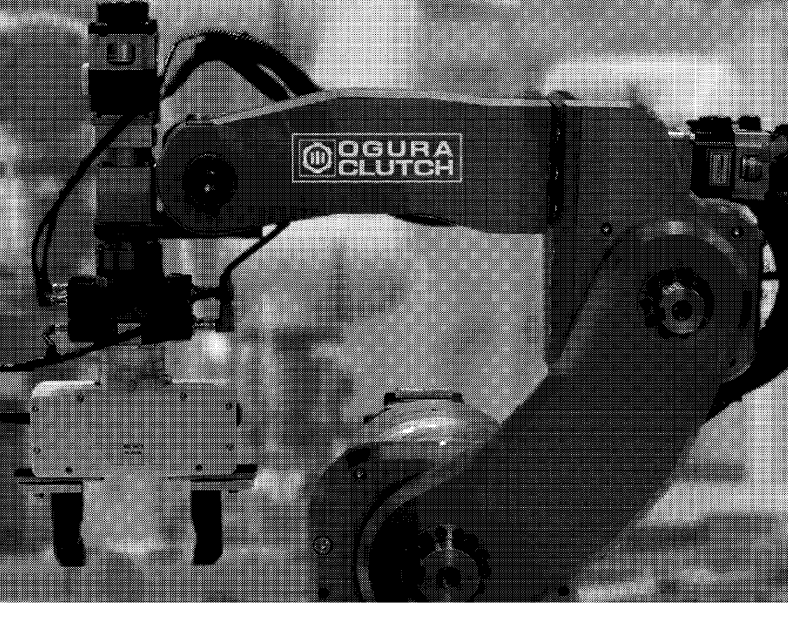
「機械設備の日常保全作業」の動どころ
“我流”を改め、原理・原則と動作の基本を体得して、作業の勘・コツを標準化!

盲点を見逃さずにとらえる!
カラー版
機械保全のための日常点検・調整作業
2,640円(税込)
A5判 162ページ 本文オール4色

「設備の日常点検&修復」の動どころ
異常を逃さず察知でき、再調整して不具合の再発を防ぐプロセスを指南します!

5,000種類以上のラインナップを世界に

小倉クラッチ製品は、
モーションコントロールで、
未来を動かしています。



- 内外径把持力センシング機能搭載 ロボットハンド
- 電磁駆動 ツールチェンジャー
- 低摩擦無励磁作動ブレーキ
- 超小形無励磁作動ブレーキ